

ФЕДЕРАЛЬНОЕ АГЕНТСТВО ЖЕЛЕЗНОДОРОЖНОГО ТРАНСПОРТА

**Федеральное Государственное Бюджетное образовательное учреждение высшего
профессионального образования
«МОСКОВСКИЙ ГОСУДАРСТВЕННЫЙ УНИВЕРСИТЕТ ПУТЕЙ СООБЩЕНИЯ»
(МИИТ)**

7/2/2

Одобрено кафедрой
«Начертательная геометрия
и инженерная графика»

Утверждено:
деканом факультета
«Транспортные средства»

ИНЖЕНЕРНАЯ И КОМПЬЮТЕРНАЯ ГРАФИКА

**Задание на контрольную работу №1
с методическими указаниями
для студентов 1 курса**

**Специальностей:
190401.65 Эксплуатация железных дорог**

Москва 2012

ОБЩИЕ УКАЗАНИЯ

Контрольная работа № 1 по разделу курса - проекционное черчение включает 3 задания, которые выполняются студентами на трёх форматах А3 карандашом с помощью чертёжных инструментов по государственным стандартам трёхсотой группы (ГОСТ 2.300 - 68). Основная надпись должна быть оформлена по ГОСТ 2.104 - 68.

ПРИНЯТЫЕ ОБОЗНАЧЕНИЯ:

НФ - производная фигура;

СФ - составная фигура;

ПП - параметр положения;

ПФ - параметр формы;

П - параметрическое число;

ПК - персональный компьютер;

СК - система координат.

1. ГЕОМЕТРИЧЕСКИЕ ПОСТРОЕНИЯ НА ПЛОСКОСТИ

(ЗАДАНИЕ 1)

Задание № 1 по инженерной графике связано с геометрическими построениями на плоскости и выполняется (см. рис.1) с учетом общих правил геометрического конструирования фигур и единого оформления чертежа, предусмотренных ГОСТ 2.301-307-68,81. Поскольку объектом рассмотрения являются двумерные (плоские) фигуры, изображаемые на плоском чертеже, то для выполнения работы не требуется знаний раздела курса "Проекционное черчение". Напомним, что в последнем изучаются правила построения изображений трехмерных (объемных) фигур на плоскости чертежа.

В задании № 1 необходимо выполнить:

1. Геометрический анализ плоской СФ с целью выявления составляющих ее НФ;
2. Построение НФ, заданных полным и неполным набором параметров с учетом геометрических условий;
3. Построение точек сопряжения НФ и выполнение самих сопряжений;
4. Рациональное базирование фигуры (задание базовой СК) и определение минимального достаточного количества проставляемых размеров с учетом геометрических условий взаимоотношений НФ в СФ.

Перечисленные задачи решаются с помощью теории параметризации [1,2] , как единой методической базы, отвечающей на основные вопросы формирования и чтения чертежа любой фигуры (плоской либо пространственной).

Задание выполняется на формате А3 (420 x 297 мм). Все построения сохраняются, являясь тонкими линиями ($\sim 1/3 S$), где S - основная контурная линия. Каждая точка сопряжения должна быть построена пересечением двух линий - контура фигуры и одной из линий построения. Размеры проставляются по мере выполнения геометрических построений, как это рекомендовано в разделе 1.3.

Геометрические построения на чертеже можно проводить с помощью простейших чертежных инструментов (циркуля, линейки, угольника) на формате чертежной бумаги, а также на экране ПК с помощью набора команд с клавиатуры и устройства типа "мышь"

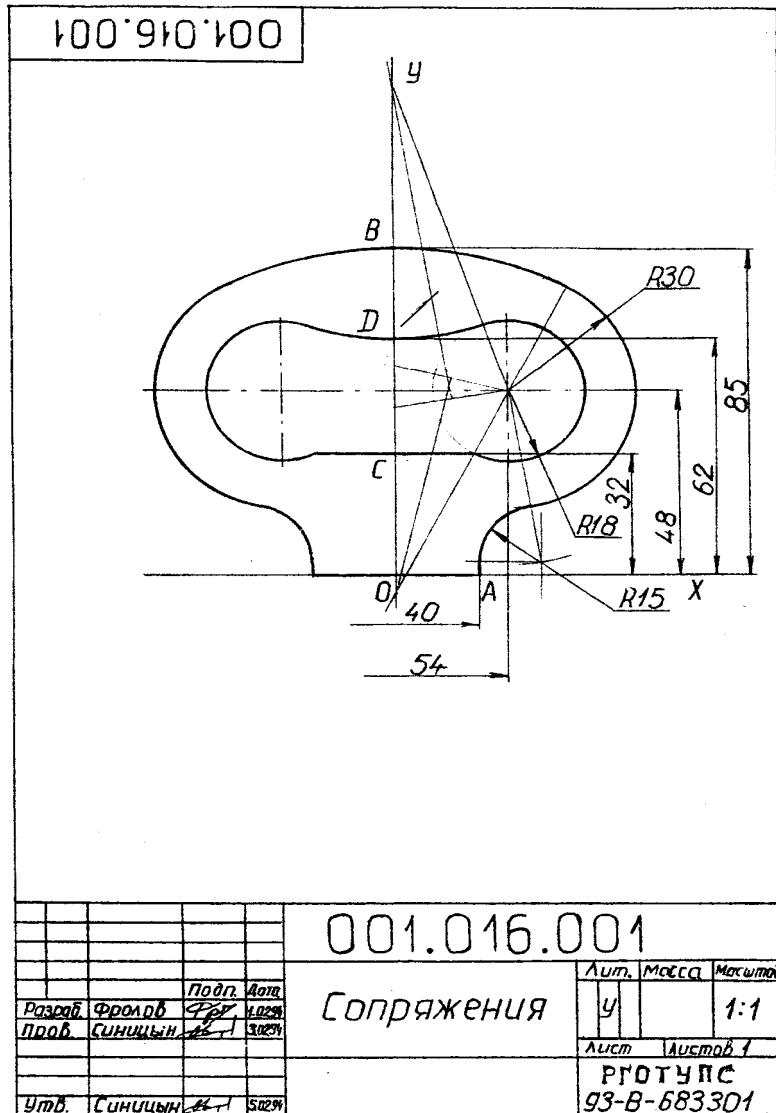


Рис.1

При этом алгоритмы геометрических построений и в том, и в другом случаях одинаковы и включают последовательность некоторых графических операций построения вспомогательных элементов сопряжения НФ в структуре СФ [2].

К элементарным геометрическим построениям относятся графические операции, связанные с делением отрезка прямой на заданное число равных частей, построением и делением углов на равные части, проведением параллельных и перпендикулярных прямых, делением окружностей и построением правильных многоугольников и т.д. Перечисленные алгоритмы описаны в [3] и могут быть при необходимости дополнительно изучены студентами.

Рассмотрим более подробно нетривиальные алгоритмы геометрических построений, необходимые для выполнения первого задания контрольной работы.

1.1. ОСНОВНЫЕ ГРУППЫ АЛГОРИТМОВ ГЕОМЕТРИЧЕСКИХ ПОСТРОЕНИЙ

Первая группа алгоритмов связана с построением точек взаимного сопряжения двух окружностей и сопряжения двух окружностей прямой при заданных радиусах и координатах их центров.

1.1.1. Сопряжение двух окружностей (рис.2), заданных пятью параметрами (П-5). Наборы параметров могут быть различными, например, 4ПП - координаты двух центров и 1ПФ - радиус, или 3ПП и 2ПФ. Алгоритм построения точки сопряжения основан на построении линии центров окружностей и отыскании на ней точки касания с засечкой одним из радиусов ($R_1 \vee R_2$). Алгоритм построения реализуется независимо от характера касания - внешнего либо внутреннего.

1.1.2. Сопряжение двух окружностей прямой. Представленная на рис. 3 СФ обычно задается параметрическим числом 6П (4ПП + 2ПФ), связанным с окружностями, и геометрическим условием касания (внешнее, внутреннее), воспринимаемым с чертежа "на глаз".

1.1.2.1. Внешнее касание связано с построением точек А и С. Алгоритм построения: в C_1 строим окружность радиуса $(R_1 - R_2)$ и точку $G(0,5C_1C_2)$; из точки G -строим половину окружности радиуса $R = \overline{GC_1} = \overline{GC_2}$; получаем точку L ; C_1L продолжаем до пересечения с окружностью радиуса R_1 , получаем искомую точку A ; проводим $C_2C_1 \parallel C_1A$ и получаем вторую искомую точку C .

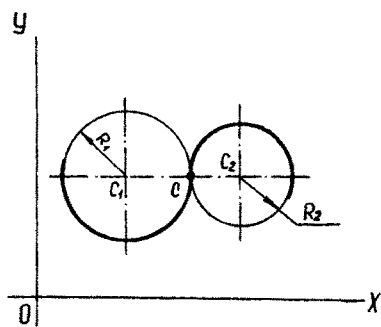


Рис.2

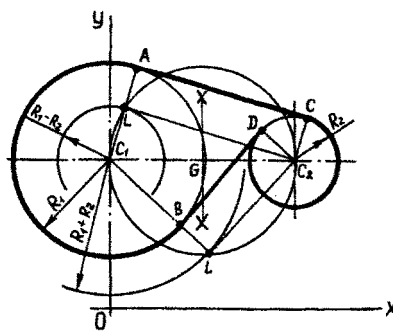


Рис.3

1.1.2.2. Внутреннее касание связано с построением точки В и D аналогично случаю внешнего касания. Отличие заключается в построении в центре C_1 вспомогательной окружности суммарного радиуса $(R_1 + R_2)$. Дальнейшая часть алгоритма аналогична приведенной выше (рис.3).

1.1.2.3. Частным случаем алгоритма (1.2.1) является задача проведения касательной к окружности (3П) из данной точки (2П) - рис.4, $\overline{C_1C_2} = \overline{C_2A}$.

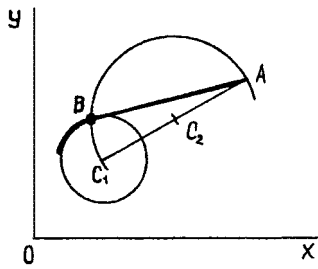


Рис.4

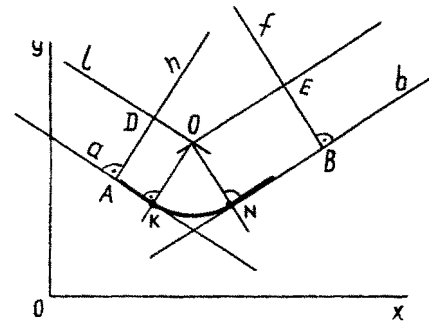


Рис. 5

Вторая группа алгоритмов связана с построением сопряжений двух прямых окружностью заданного либо неизвестного радиуса при фиксированной точке на одной прямой. Данная система имеет параметрическое число 5П (4ПП+1ПФ).

1.2.1. Сопряжение двух прямых окружностью заданного радиуса R (рис.5). Из произвольной точки прямой a восстанавливаем перпендикуляр ($h \perp a$), на котором откладываем отрезок $AD = R$ (заданный радиус). Проводим прямую $l \parallel a$. Аналогичные построения повторяем для прямой b . Из точки O опускаем два перпендикуляра на прямые a и b . Точки K и N являются искомыми точками сопряжения прямых a и b окружностью радиуса R с центром O .

1.2.2. Сопряжение двух прямых (n, m) дугой окружности в заданной точке E одной из прямых (рис.6).

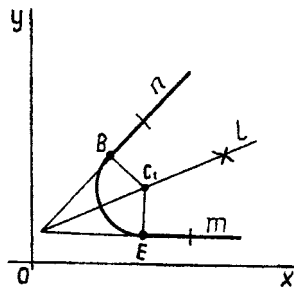


Рис. 6

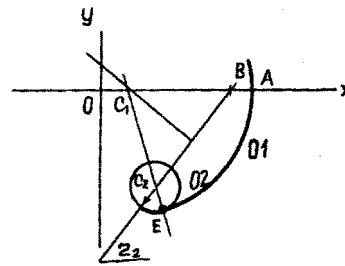


Рис. 7

Строим биссектрису l угла, составленного заданными прямыми. Из точки E восстанавливаем перпендикуляр до пересечения с биссектрисой l . Точка C_1 является центром сопрягающей окружности. Точка B получена тривиальными построениями.

Третья группа алгоритмов для решения наиболее сложных задач на построение точек сопряжения и центров окружностей с нетривиальными исходными данными.

1.3.1. Задана точка A окружности O_1 (рис.7). В точке A задано направление диаметра, то есть определен один параметр положения. Вторая окружность O_2 полностью определена (3П). Требуется построить сопряжение окружностей. Касание внутреннее.

Решение. Из точки A на оси OX откладываем отрезок $AB = r_2$. Из центра отрезка C_2B проводим перпендикуляр до пересечения с осью OX . Точка пересечения C_1 есть центр

окружности 01. Проводим линию центров $C_1 C_2$. Строим точку E - точку сопряжения двух окружностей.

При построении точки сопряжения двух окружностей внешнего касания (рис.8) точку B строим справа от точки A . Остальная часть алгоритма не меняется.

1.3.2. Внешнее сопряжение двух заданных окружностей 01,02 третьей, заданной одним параметром формы r_3 , - рис.9.

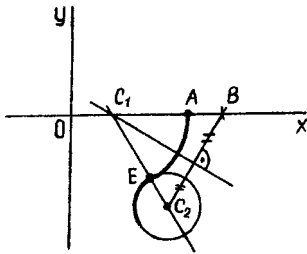


Рис 8

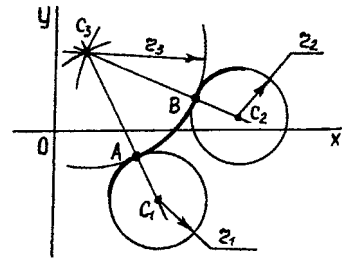


Рис. 9

Решение. Из заданных центров окружностей C_1, C_2 строим дуги суммарных радиусов (r_1+r_3) и (r_2+r_3) . На их пересечении строим центр окружности O_3 . Точки сопряжений A и B лежат на линиях центров $C_1 C_3$, C_2, C_3

При внутреннем сопряжении центр C_3 строим на пересечении радиусов $(r_3- r_1)$ и $(r_3 - r_2)$ - рис.10.

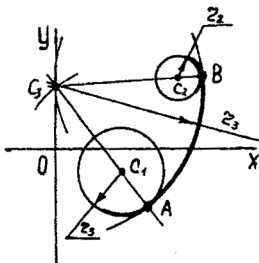


Рис.10

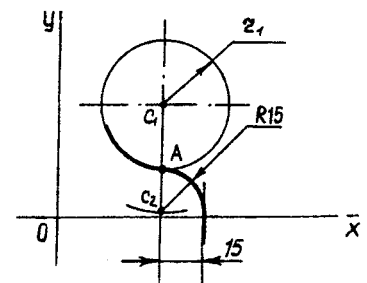


Рис.11

1.3.3. Ряд алгоритмов связан с построением параметров сопряжения попарных окружностей, заданных различными наборами параметров и геометрическими условиями, например сопряжение, представленное на рис.11.

1. 2. АНАЛИЗ ЗАДАНИЯ И ПОРЯДОК ЕГО ВЫПОЛНЕНИЯ

Каждому варианту задания соответствует геометрическая фигура - плоский контур, составленный из НФ. Исходные данные представлены в таблице 1 вариантов (см. ниже).

Каждая строка таблицы содержит координаты опорных точек контура А (x / y); В (x / y); ... и параметров окружностей либо их дуг 01; 02; ... по схеме $X_c / Y_c ; R \dots$ (X_c , Y_c - координаты центра окружности; $R \dots$ - радиус). Если какие-либо параметры окружности заданием не выявлены, то в соответствующей графе проставлены многоточия. Декартова система координат ОХУ определена на каждом рисунке для задания исходных данных. Базовая система отсчета может не совпадать с исходной. Она выбирается студентами самостоятельно из условий минимизации количества параметров (размеров фигуры).

1.2.1. Порядок выполнения работы

1.2.1.1. Анализ фигуры по следующей схеме:

- а) определение количества осей симметрии (одна или две);
- б) оценка по результатам п.1,а половины или четверти фигуры;
- в) выбор направления обхода данной части контура и вычисление количества параметров для каждой НФ с учетом геометрических условий.

1.2.1.2. Задание базовой системы координат на чертеже из условий минимизации числа параметров. В отдельных вариантах базовая система координат совпадает с исходной, в которой реализовано задание исходных данных.

1.2.1.3. Реализация алгоритма построения контура на формате. Все построения выполняются в базовой системе координат.

На поле чертежа по заданным координатам строятся опорные точки контура (А , В , ...). Далее проводятся окружности, заданные полным набором параметров (ПП=2; Ш-І; П=3), и от-

См. Приложение.

ТАБЛИЦА ВАРИАНТОВ ЗАДАНИЙ
К КОНТРОЛЬНОЙ РАБОТЕ № 1 ПО ИНЖЕНЕРНОЙ ГРАФИКЕ

| № варианта | Точки x/y, мм | | | | | Окружности x _c /y _c ; R..., мм | | | | | | | | | |
|------------|---------------|-------|-------|-------|------|--|----------------|----------------|---------------|----------------|---------------|---------------|----------------|---------------|--------------|
| | А | В | С | Д | Е | 01 | 02 | 03 | 04 | 05 | 06 | 07 | 08 | 09 | 010 |
| 1 | 2 | 3 | 4 | 5 | 6 | 7 | 8 | 9 | 10 | 11 | 12 | 13 | 14 | 15 | 16 |
| 1 | 20/0 | 0/85 | 0/32 | 0/62 | | .../... R15 | 27/48 R30 | 0/... R... | 27/48 R18 | 0/... R... | | | | | |
| 2 | 96/0 | 76/0 | | | | 0/0 R14 | .../... R76 | 68/-55 R14 | .../0 R... | 0/0 R7 | 60/-22 R7 | .../... R6 | .../... R96 | .../0 R... | |
| 3 | 32/-38 | | | | | -5/0 R28 | 0/-42 R10 | 32/... R... | 64/-42 R10 | 63/0 R28 | -5/0 R16 | .../... R7 | 64/0 R25 | 0/-42 R5 | 64/-42 R5 |
| 4 | 0/140 | 32/72 | 32/60 | 20/50 | 20/0 | 0/... R... | 34/116 R16 | 34/... R14 | .../... R5 | | | | | | |
| 5 | 0/25 | 0/17 | | | | 0/... R... | .../... R8 | 60/0 R24 | 60/0 R8 | .../... R5 | 0/... R... | .../0 R13 | | | |
| 6 | 50/0 | | | | | 0/60 R30 | .../0 R... | 0/60 R10 | 0/60 R20 | .../... R15 | 0/0 R36 | 0/0 R20 | | | |
| 7 | | | | | | 0/0 R50 | 40/0 R25 | .../... R35 | 0/88 R25 | 0/88 R10 | 0/43 R25 | .../0 R... | 0/0 R38 | | |
| 8 | 40/0 | | | | | 0/... R40 | 35/40 R18 | .../0 R... | 35/40 R8 | 0/25 R10 | 0/0 R25 | 0/25 R5 | 0/0 R15 | | |
| 9 | 0/-11 | 0/11 | | | | 0/... R... | 40/0 R25 | 0/100 R40 | 0/100 R25 | .../... R5 | .../... R8 | 0/... R... | 40/0 R15 | | |

Окончание таблицы 1

| 1 | 2 | 3 | 4 | 5 | 6 | 7 | 8 | 9 | 10 | 11 | 12 | 13 | 14 | 15 | 16 |
|----|--------|-------|--------|-------|------------|----------------|----------------|----------------|---------------|----------------|----------------|---------------|----------------|----------------|-------------|
| 10 | 55/0 | | | | | 0/... R20 | 26/59 R15 | .../0 R... | 26/59 R8 | 0/0 R30 | 0/0 R20 | | | | |
| 11 | 0/-23 | | | | | 0/... R... | 55/-26 R12 | 0/0 R16 | 0/0 R9 | 55/-26 R4 | | | | | |
| 12 | 0/-3,5 | | | | | 0/... R... | 32/0 R18 | 0/... R... | 32/0 R9 | 0/-27 R12,5 | 0/-27 R6 | | | | |
| 13 | 18/38 | 12/99 | 12/111 | | | 0/10 R10 | .../38 R... | .../... R44 | | | | | | | |
| 14 | 0/22 | | | | | 50/0 R20 | .../... R20 | 0/50 R20 | 0/50 R10 | 50/0 R10 | 15/0 R15 | 0/... R... | 15/0 R5 | | |
| 15 | 50/0 | | | | | 0/-18,5 R44 | .../0 R... | 0/18,5 R44 | 0/-38 R18 | 0/-38 R10 | .../... R7 | 0/0 R37 | .../... R7 | .../... R7 | |
| 16 | 0/-5 | 0/5 | 0/50 | | | .../... R10 | 50/0 R20 | 0/... R... | 0/50 R7 | 0/50 R15 | .../... R10 | 0/... R... | .../... R10 | .../... R10 | 50/0 R10 |
| 17 | 32,5/0 | 0/110 | 0/90 | 0/15 | | .../10 R25 | 45/100 R20 | 0/... R... | 0/... R... | 27/...R 13 | 12/... R10 | | | | |
| 18 | 35/0 | 85/0 | 85/20 | 0/100 | 18/16 0 | .../... R10 | -35/40 R90 | .../... R90 | 0/... R... | -35/45 R70 | | | | | |

резки прямых. Все построения выполняются в тонких линиях. Строятся сопряжения прямых и окружностей, а также попарные сопряжения окружностей, заданных неполными наборами геометрических параметров. Все линии построений сохраняются. Каждая точка сопряжения контура должна быть определена пересечением линий построения с контуром обвода фигуры.

1.2.1.4. Обводка контура фигуры (половины, либо четверти) сплошной линией толщиной S и отображение симметрично по заданным условиям (см.п.1,а).

1.2.1.5. Простановка размеров по мере построений. Их количество должно соответствовать параметрическому числу фигуры.

3. ПРИМЕР ВЫПОЛНЕНИЯ ВАРИАНТА ЗАДАНИЯ

В таблице вариантов задания для варианта 1:

1.3.1. Выбирается рисунок (см. Приложение).

1.3.2. Фигура имеет вертикальную ось симметрии, следовательно, ось OY_6 базовой системы совпадает с осью симметрии. (Положение базовой оси OX_6 требует дополнительного анализа на этапе параметризации). Все построения выполняются на правой половине фигуры (рис.12)

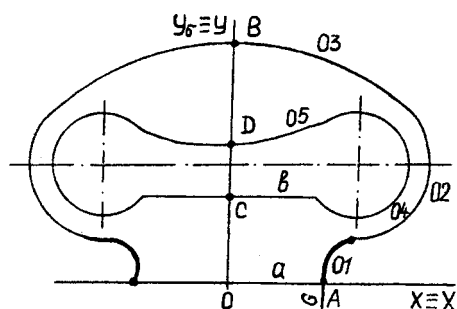


Рис. 12

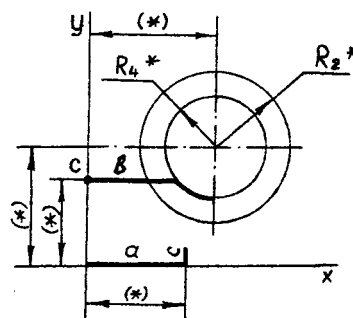


Рис. 13

"Обходится" внешний контур фигуры от O , A к B , а контур отверстия от C к D . Определяется количество параметров фигуры без учета геометрических условий: прямая a ($\Pi=2$); прямая c ($\Pi=2$); окружности 01 ($\Pi=3$); 02 ($\Pi=3$); 03 ($\Pi=3$); прямая b ($\Pi=2$); окружности 04 ($\Pi=3$); 05 ($\Pi=3$).

Суммарное параметрическое число $\Pi_0 = 21$.

Вводятся геометрические условия и пересчитывается количество параметров НФ в исходной системе координат (OXY): прямая a совпадает с осью OX ($\Pi=0$), прямая $c \parallel OY$ ($\Pi = 1$); окружность 01 ($\Pi=1$): здесь два параметра заменены условиями сопряжений с двумя НФ (прямой c и окружностью 02); окружности 02 ($\Pi = 3$); 03 ($\Pi = 1$): здесь задается точка B на окружности, параметры заменены геометрическими условиями касания и нахождения центра на оси OY , прямая $b \parallel OX$ ($\Pi=1$); 04 ($\Pi=1$), координаты центра совпадают с центром

окружности 02; окружность 05 ($\Pi=1$), здесь также, как и в случае задания окружности 03 определена точка, принадлежащая окружности. Таким образом, параметрическое число фигуры $\Pi=9$. Оно определяет полное количество размеров, проставляемых на чертеже данной фигуры.

Перенос оси OX относительно ее заданного положения не уменьшает значения Π (количества проставляемых размеров), поэтому исходная система отсчета принимается в качестве базовой ($OXY = O_6X_6Y_6$), в которой и выполняются все дальнейшие построения.

1.3.3. Выполняется построение сопряжений.

1.3.3.1. Задается базовая система отсчета OXY (рис.13). Задание системы отсчета всегда подразумевает вычерчивание осей координат и выбор единиц измерения по осям (в инженерном черчении обычно назначаются равные единицы измерения по всем осям $e_x = e_y = e_z = 1, \text{мм}$).

1.3.3.2. Строятся НФ, заданные полным набором параметров, не требующие дополнительного осмысления по условиям сопряжений. К таким НФ в нашем примере относятся прямые a, b, c и окружности 02; 04 (рис.13).

1.3.3.3. Проставляются размеры построенных НФ в соответствии с их параметрическими числами. Окружность 02 определена тремя размерами (2 - координаты центра, 1 - радиус); окружность 04 определена единственным размером - радиусом (центр 04 совпадает с центром 02, то есть определен геометрическим условием) - см. рис.13.

Прямая a совпадает с осью OX , ее параметрическое число $\Pi=0$ и размерными числами не определяется. Прямые b и c параллельны соответствующим осям, поэтому каждая из них определена единственным размером. Шесть параметров со звездочками.

1.3.3.4. Строится окружность 01, сопрягающая прямую c с окружностью 02 (рис.14).

1.3.3.5. Окружность 01 задана одним параметром и двумя геометрическими условиями. Поэтому здесь проставляется единственный размер - ее радиус R (рис. 14).

1.3.3.6. Строится центр окружности 03 и точка касания E окружностей 03, 02 (рис.15).

1.3.3.7. Окружность 03 задается точкой B (один размер) и двумя геометрическими условиями касания с окружностью 02 и нахождения центра на оси OY). Таким образом, здесь

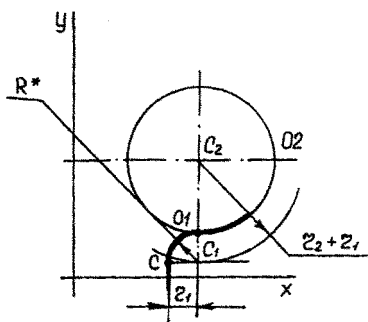


Рис. 14

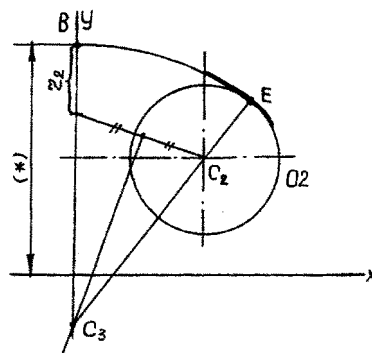


Рис. 15

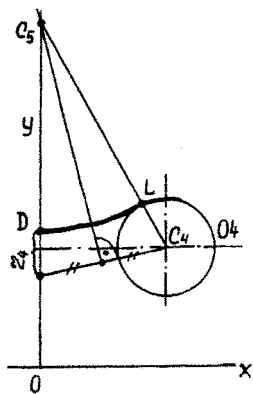


Рис. 16

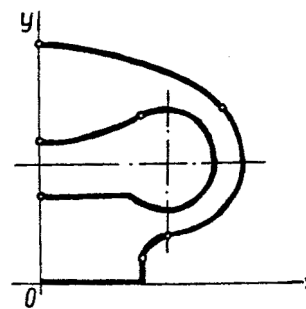


Рис. 17

проставляется один размер, определяющий положение точки В на оси ОУ (рис.15).

1.3.3.8. Аналогично строится центр окружности O_5 и точка касания L , окружностей O_5 , O_4 (рис.16).

1.3.3.9. Согласно п.7 здесь также проставляется единственный размер, определяющий положение точки D на оси ОУ (рис.16).

1.3.3.10. Контур фигуры обводится (рис.17) контурной линией толщиной 0,8-1 мм. Все построения остаются на поле чертежа в тонких линиях.

1.3.3.11. Выполняется симметричное отображение построенной половины фигуры. Геометрические построения не воспроизводятся (рис.1). Проверяется соответствие параметрического числа фигуры ($\Pi=9$) количеству проставленных размеров ($N=9$).

1.4. ОСНОВНЫЕ ТРЕБОВАНИЯ К ОФОРМЛЕНИЮ РАБОТЫ

Формат А3 рекомендуется располагать длинной стороной горизонтально. В основной надписи (штампе) заполняются следующие графы:

1.4.1. Обозначение - прямым шрифтом Б10:

| | | | | | | | | | | |
|---|---|---|---|---|---|---|---|---|---|---|
| 0 | 1 | 1 | • | 0 | 0 | 9 | • | 0 | 0 | 1 |
| | | | | | | | | | | |
| а | | б | | в | | | | г | | |

Где а - первый курс; б - номер контрольной работы;

в - номер варианта задания; г - порядковый номер листа в контрольной работе.

1.4.2. Наименование - "Геометрические построения" или "Сопряжения". Надпись выполняется наклонным шрифтом А7 с заглавной буквы без кавычек.

1.4.3. Масштаб: 1:1 - шрифт А7 наклонный.

1.4.4. Фамилии преподавателя и студента записываются наклонным шрифтом произвольного размера.

1.4.5. Содержание остальных граф ясно из примера (см. рис. 1).

Все надписи выполняются с обязательной строчной (по высоте) разметкой. В случае необходимости выполняется разметка наклонными (вертикальными) линиями.

В дополнительную графу, расположенную в верхнем углу, записывается прямым шрифтом А7 обозначение чертежа в перевернутом положении.

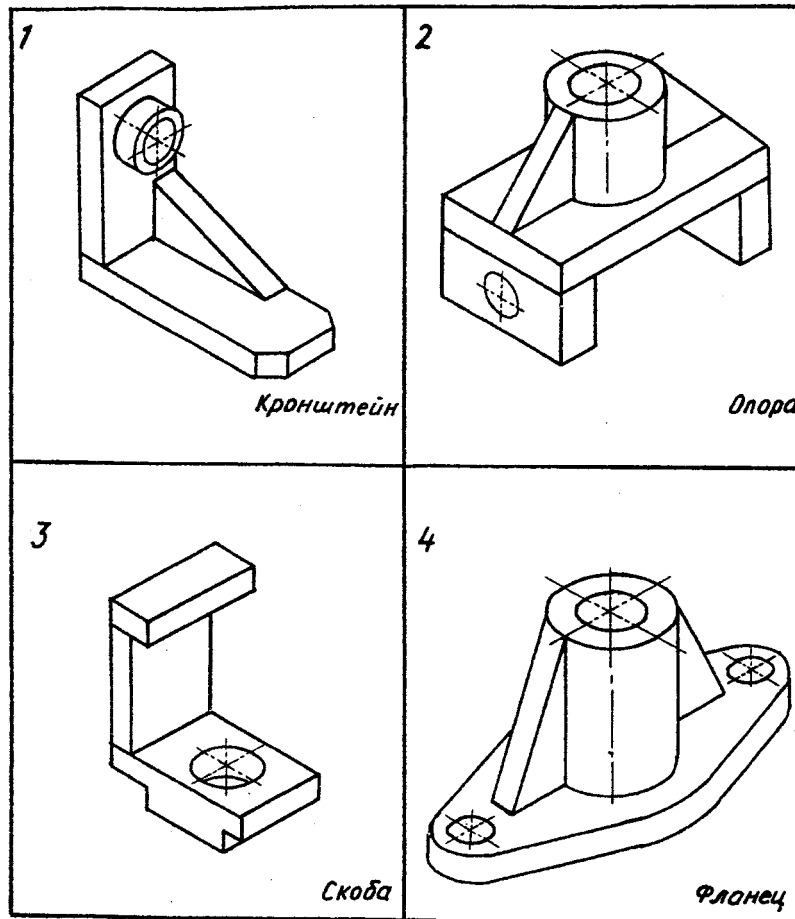
Размеры проставляются наклонным шрифтом А5 на расстоянии 0,5-1 мм от размерных линий. Контур фигуры обводится сплошной основной линией толщиной $S \approx 0,8-1$ мм.

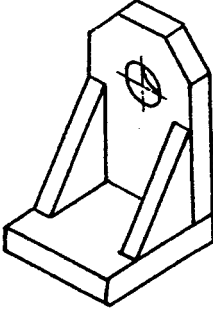
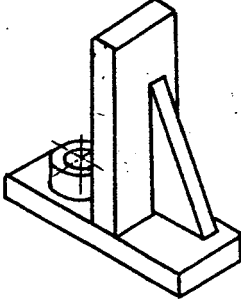
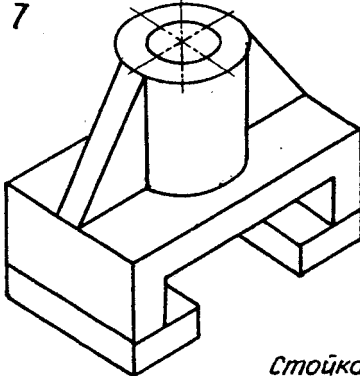
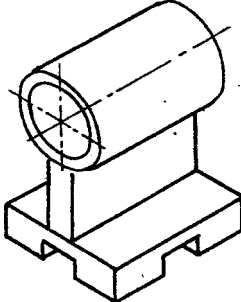
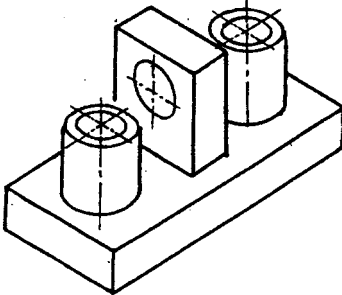
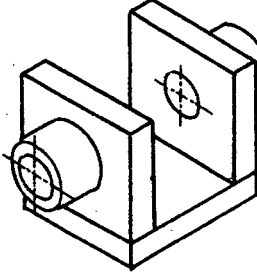
2. ПОСТРОЕНИЕ КОМПЛЕКСНОГО ЧЕРТЕЖА (ЗАДАНИЕ 2)

При выполнении задания 2 расчетно-графической работы по разделу "Инженерная графика" изучаются основные разделы теории чертежа - базирование объекта, выбор главного вида составной фигуры (СФ), построение минимального количества основных изображений, образмеривание чертежа. Единой методической базой для решения перечисленных задач является теория параметризации, основные положения которой изложены в методическом пособии [1,2].

При выполнении индивидуальных заданий, варианты которых представлены в табл. 2, студенты выполняют геометрический анализ составной фигуры, выделяя простейшие (непроизводные) фигуры (НФ) в ее составе, к таким НФ относятся: прямоугольные призмы (сплошные и с отверстиями); сплошные и полые цилиндры; конусы, сферы и т.д. Базирование каждой НФ в составной фигуре выполняется в основной (базовой) системе координат, жестко связанной с СФ. Правильное задание базовой системы координат (БСК) является первой наиболее важной задачей построения проекционного чертежа любого объекта. Методика выбора БСК изложена в пособии [2].

Анализ СФ включает исследование каждой НФ, результаты которых представлены в табл. 3. По результатам анализа вычерчивается главный вид составной фигуры. В проекционных связях строится минимальное необходимое количество основных изображений, проставляются размеры. Все размеры снимаются с наглядного (аксонометрического) чертежа-задания. Диаметры окружностей измеряются по сопряженным осям соответствующих эллипсов вдоль осей БСК. Изображения на чертеже увеличиваются в два раза (М 2:1). ГОСТ 2.302-68 [2, с.16-18]. Все отверстия считаются сквозными. Пример выполнения одного из вариантов задания 2 представлен на рис.18.



| | |
|--|--|
| <p>5</p>  <p>УГОЛЬНИК</p> | <p>6</p>  <p>Пята</p> |
| <p>7</p>  <p>Стойка</p> | <p>8</p>  <p>Подшипник</p> |
| <p>9</p>  <p>Опора</p> | <p>0</p>  <p>Подшипник</p> |

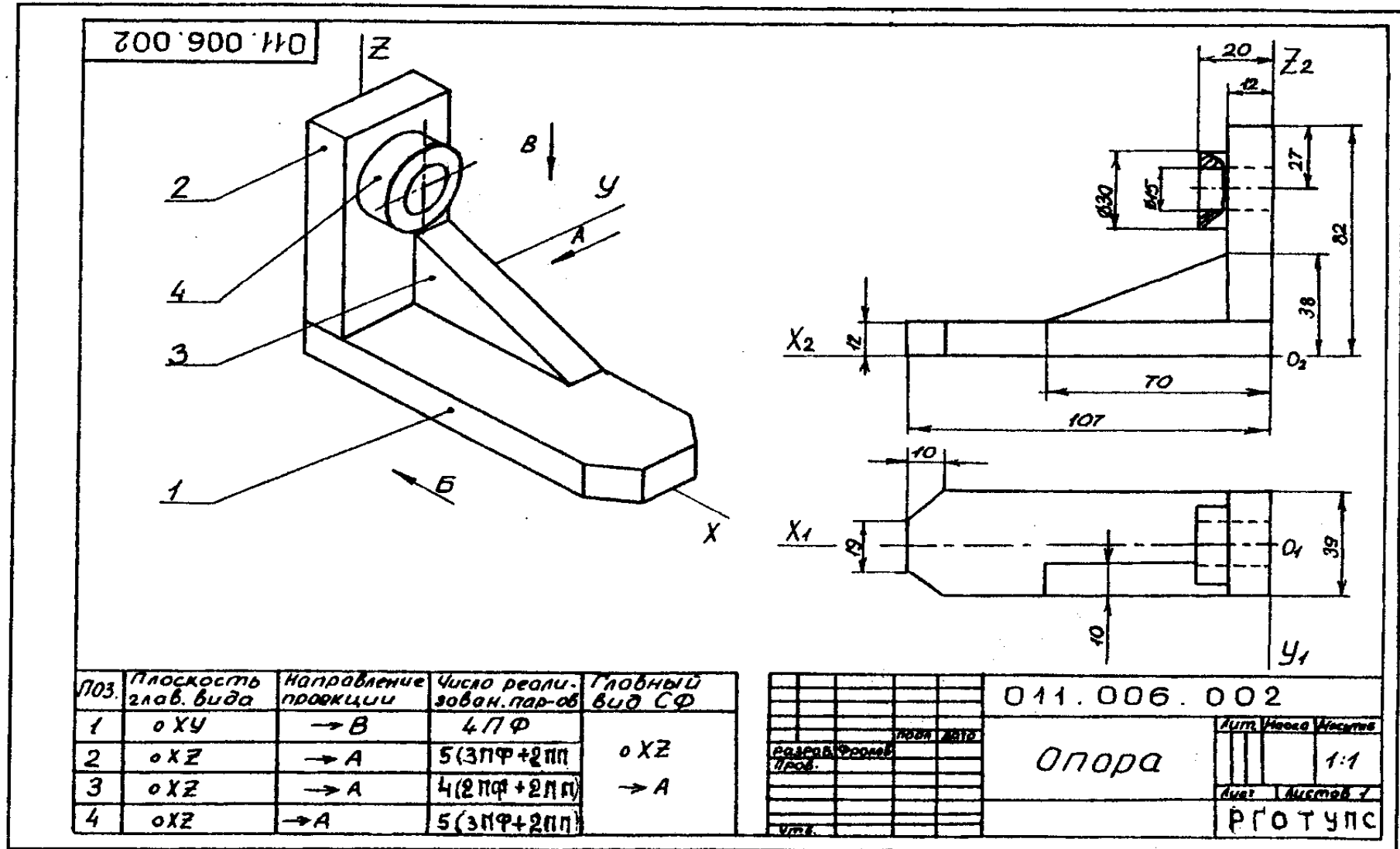


Рис. 18

2.1. УКАЗАНИЯ К ВЫПОЛНЕНИЮ РАБОТЫ

В качестве примера рассмотрим фигуру, напоминающую СФ варианта 1.

Геометрический анализ целесообразно выполнять на черновике (клетчатой тетрадной бумаге).

Геометрический анализ фигуры (рис. 19) позволяет установить четыре непроецируемые фигуры: 1 - прямая шестигранная призма; 2 - параллелепипед со сквозным цилиндрическим отверстием; 3 - прямая треугольная призма; 4 - цилиндр со сквозным отверстием.

Большинство непроецируемых фигур (1,2,4) имеют единую плоскость симметрии, с которой должна быть совмещена одна из координатных плоскостей БСК, например OZX [2]. По осям OX и OZ реализуется пара габаритных размеров СФ, третий габаритный размер измерен вдоль оси

OY (рис.20). Названия осей заданы произвольно и могут быть изменены по результатам геометрического анализа фигуры. Напомним, что на главном виде координатные отрезки осей OZ и OX должны проецироваться в натуральную величину, а ось OY вырождается в точку (рис. 21).

Таким образом, первая задача - выбрать направление проецирования главного вида СФ и назвать соответствующим образом оси БСК. Зададим три направления проецирования: \bar{A} ; \bar{B} ; \bar{B} ; (рис.20) и выберем из их числа единственное, соответствующее главному виду.

Выбор главного вида (пл. OZX) СФ осуществляется по следующему правилу [2]. Выбирается главный вид для каждой непроецируемой фигуры (1, 2, 3, 4) в структуре СФ. Главный вид СФ соответствует наибольшему количеству главных видов непроецируемых фигур (НФ).

Выбор главного вида НФ осуществляется по принципу реализации максимального количества параметров фигуры при проецировании на плоскость [2]. Выполним анализ четырех НФ в структуре СФ (рис. 19,20). Результаты анализа сведены в табл. 3.

| № НФ | Плоскость главного вида | Направление проецирования | Число реализованных параметров (с учетом ГУ*) | Главный вид СФ |
|------|-------------------------|---------------------------|---|------------------|
| 1 | OXY | \vec{B} | 4ПФ | OZX \vec{A} |
| 2 | OXZ | \vec{A} | 5(3ПФ+2ПП) | |
| 3 | OXZ | \vec{A} | 4(2ПФ+2ПП) | |
| 4 | OXZ либо OXY | \vec{A} | 5(3ПФ+2ПП) | |

Первая НФ (см. рис. 19, 20) проецируется по направлению \vec{B} на плоскость OXY максимальным числом параметров (4 параметра формы). Вторая НФ проецируется на плоскость OXZ по направлению \vec{A} тремя параметрами формы (включая диаметр отверстия) и двумя параметрами положения оси отверстия над плоскостью OXY. Третья НФ проецируется также на плоскость OXZ по направлению \vec{A} двумя параметрами формы и двумя – положения. Четвертая НФ – тремя параметрами формы и двумя – положения.

Из табл. 3 видно, что направление проецирования \vec{A} является доминирующим, поэтому плоскость главного вида закрепляется за координатной плоскостью OXZ БСК. Если названия осей не соответствуют плоскости главного вида OXZ, то необходимо произвести их переименование, руководствуясь установленным направлением проецирования (направление \vec{A} в рассмотренном примере). Важно помнить, что положительные направления осей комплексного чертежа регламентированы ГОСТ 2.305-68 [2], поэтому кроме коррекции наименования осей возможно следует изменить и их направления на противоположные. Итак, главный вид СФ может быть построен при проецировании последней вместе с осями БСК на плоскость чертежа по направлению \vec{A} (см. рис. 18).

* ГУ - геометрические условия.

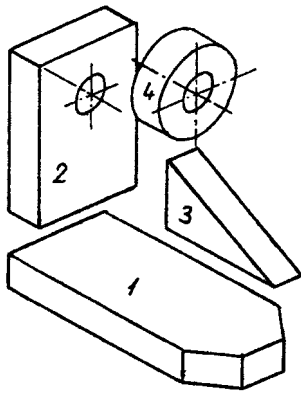


Рис. 19

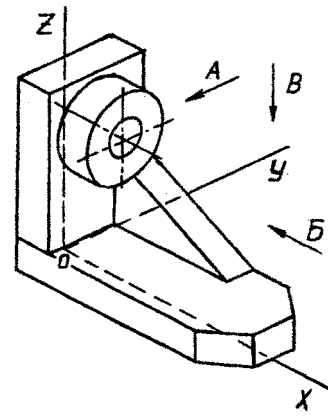


Рис. 20

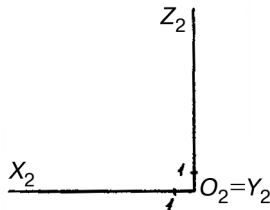


Рис. 21

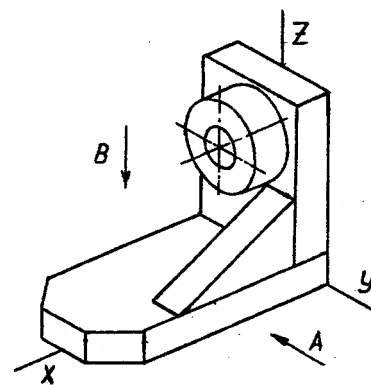


Рис. 22

Основные изображения строятся в минимально необходимом количестве по принципу исчерпывающей реализации параметров размерного графа [1,2]. Однако в методику построения основных изображений может быть внесен формальный признак. Так, например, для определения геометрических свойств всех СФ, представленных в таблице вариантов заданий одного вида недостаточно, поэтому, не выполняя анализа реализации размерных параметров, на главном виде в рассматриваемом примере (рис. 18) построим второе основное изображение. Чтобы правильно его выбрать, снова воспользуемся данными табл.3, из которой следует, что по направлению проецирования \vec{B} на плоскости OXY (вид сверху) реализуется максимальное количество параметров (4ПФ) первой НФ. Итак, строим вид сверху, проецируя СФ на плоскость чертежа по направлению \vec{B} (рис.22), (рис. 18). Достаточно ли двух изображений для полного выявления геометрических свойств составной фигуры, покажет реализация ее геометрических параметров размерами.

Образмеривание чертежа выполняется на основании параметрического анализа СФ, причем максимальное количество размеров группируется на главном виде. На остальных изображениях проставляются размеры только тех элементов, для выявления формы которых

они были построены. Параметрический анализ фигуры нашего примера показывает, что с учетом геометрических условий СФ должна быть определена в заданной БСК 14-ю параметрами (размерами). На виде сверху (см. рис.18) проставляется один из габаритных размеров, пара размеров, определяющих форму основания прямоугольной призмы 1 и один размер - высота призмы 3. Остальные 10 размеров (в том числе пара габаритных) проставляются на главном виде. Построения изображений выполнены, размерный граф полностью исчерпан. Таким образом, для выявления геометрической формы СФ в нашем примере достаточно двух основных изображений - главного вида и вида сверху. Тема разрезы здесь не изучается, поэтому отверстие показано штриховыми линиями, условно.

2.2. ОФОРМЛЕНИЕ ЧЕРТЕЖА

Задание выполняется на формате А3 (420x297) и имеет стандартное оформление по ГОСТам 2.301-307.68,81 (см. рис. 18). Основная надпись выполняется по ГОСТ 2.104-68 [3., с.33-38]. В графе "Наименование" записывается с заглавной буквы название составной фигуры, указанное в таблице вариантов заданий, наклонным шрифтом А7. Обозначение чертежа записывается прямым шрифтом В10 в основной надписи и шрифтом А7, также прямыми, в дополнительной графе (б левом верхнем углу поля чертежа) (см. раздел 1.4.).

Графа масштаб содержит: 2:1. Прочая информация очевидна из чертежа-примера (см. рис.18).

Как уже отмечалось, геометрический анализ СФ целесообразно выполнять на черновике, формат А3 (рис.18) содержит: 1) аксонометрический чертеж или рисунок, выполненный от руки в глазомерном масштабе, фигуры задания с выбранной БСК, направлениями проецирования \bar{A} ; \bar{B} ; \bar{B} и позициями непрямых фигур (1, 2, 3, 4); 2) таблицу выбора главного вида фигуры (см. рис. 18 или табл. 3 в разделе 2.1); 3) комплексный проекционный чертеж составной фигуры с минимальным количеством изображений; 4) все размеры, реализующие параметрический граф составной фигуры (размерные числа наносятся шрифтом А5 наклонным).

3. ПОСТРОЕНИЕ ПРОЕКЦИОННОГО КОМПЛЕКСНОГО ЧЕРТЕЖА И АКСОНОМЕТРИИ (ЗАДАНИЕ 3)

Задания 3,4 контрольной расчетно-графической работы по инженерной графике (проекционное черчение) не связаны с выбором главного вида, оценкой минимального числа основных и дополнительных изображений объекта, образмериванием чертежа. Эти вопросы были рассмотрены при выполнении задания 2 по исходным данным, представленным наглядным (аксонометрическим) изображением предмета.

Здесь исходные данные представлены полной геометрической информацией на комплексном чертеже - двумя основными проекциями фигуры (горизонтальной и фронтальной). Внутренние (невидимые) поверхности обозначены штриховыми линиями. Содержание графической работы

связано с умением прочесть чертеж, то есть мысленно восстановить форму объекта по двум его изображениям, построением разрезов для выявления формы внутренних поверхностей, сечения фигуры плоскостью общего положения, а также ее аксонометрического изображения (изометрии). Для контроля знаний, связанных с выявлением формы объекта по комплексному чертежу, необходимо построить проекцию объекта (вид слева) и выполнить разрез по правилам, предусмотренным ГОСТ 2.305-68. Такая задача носит исключительно контрольный характер и не связана с корректным построением комплексного чертежа объекта, для задания которого вполне достаточно двух основных изображений, представленных в табл. 4.

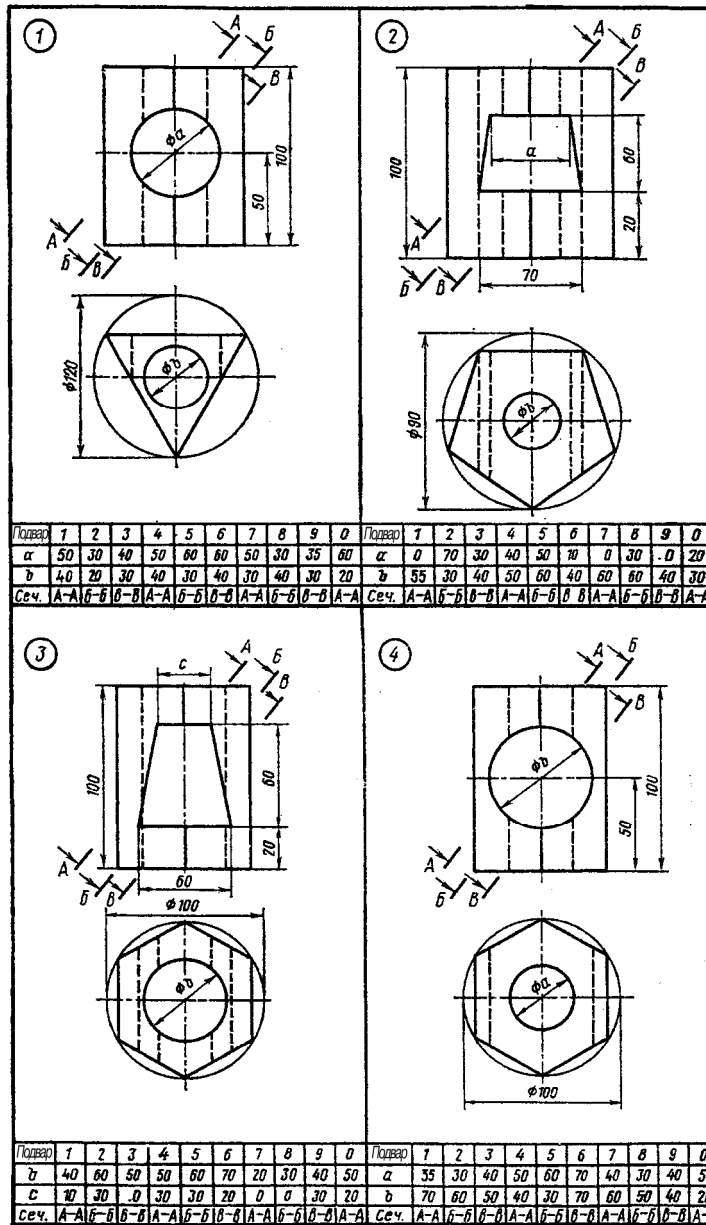
Перечисленные задачи решаются на основе геометрического анализа составной фигуры, с основными положениями которого познакомились, выполнив задание 2.

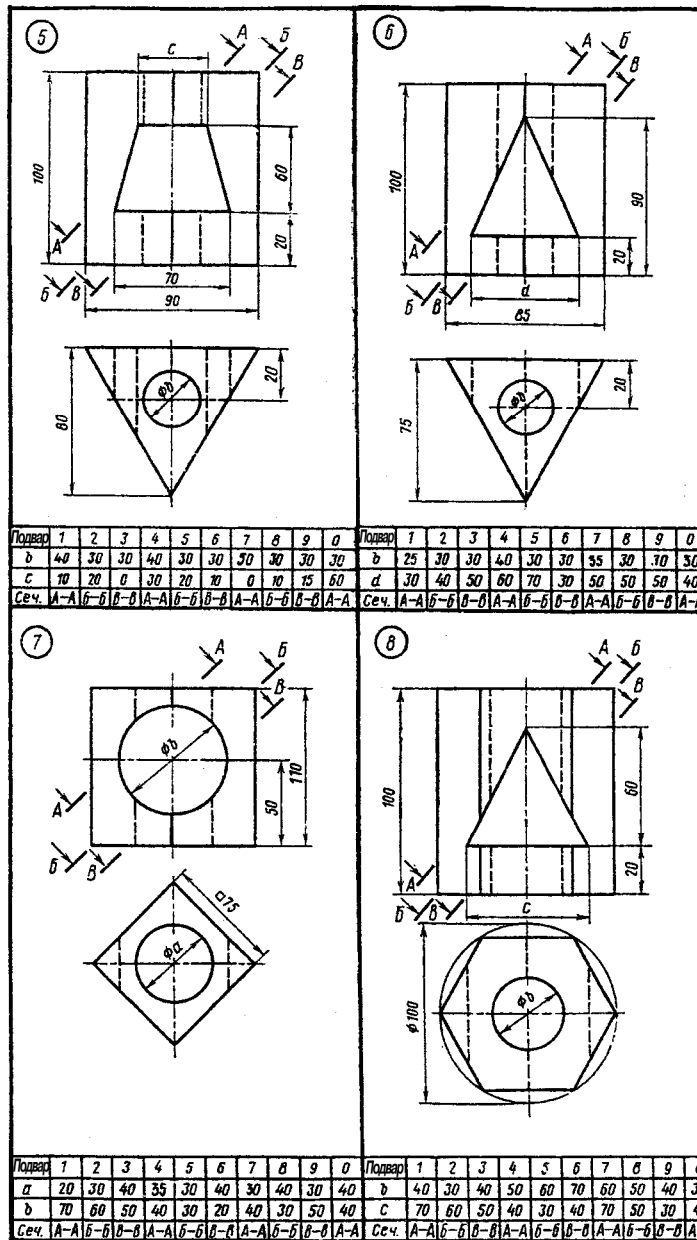
Варианты для выполнения заданий 3 представлены в табл.4. Десять вариантов соответствуют последней цифре номера зачетной книжки (студенческого билета). Предпоследняя цифра того же номера определяет дополнительные данные в соответствующей графе вспомогательной таблицы, расположенной под чертежом задания каждого из десяти основных вариантов.

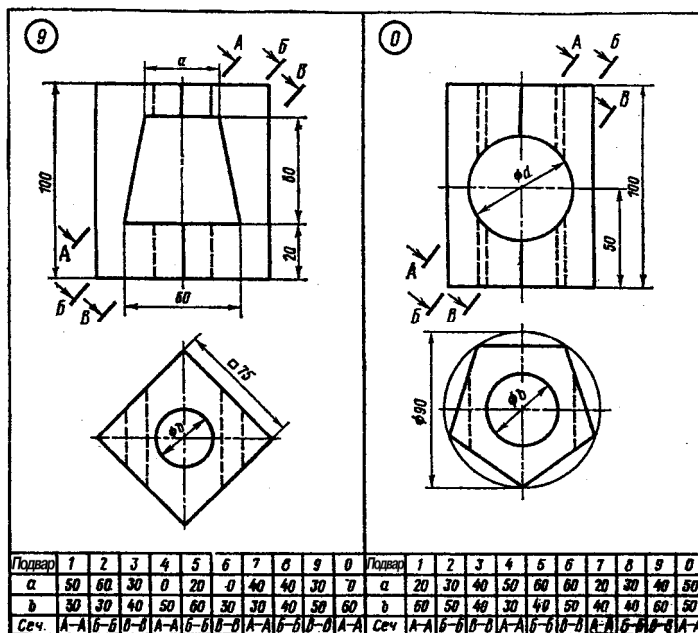
Пример выполнения задания 3 на формате А3 представлен на рис. 23. Каждый фрагмент чертежа связан с решением некоторой графической задачи на основе правил проекционного черчения и положений ГОСТ 2.305-68. Рассмотрим основные этапы последовательности выполнения задания на примере одного из вариантов.

3.1. ГЕОМЕТРИЧЕСКИЙ АНАЛИЗ ФИГУРЫ. ПОСТРОЕНИЕ ФРОНТАЛЬНОГО РАЗРЕЗА

Составная фигура (рис.2.4) задана на комплексном чертеже двумя проекциями. Внутренние поверхности, обозначенные штрихо-







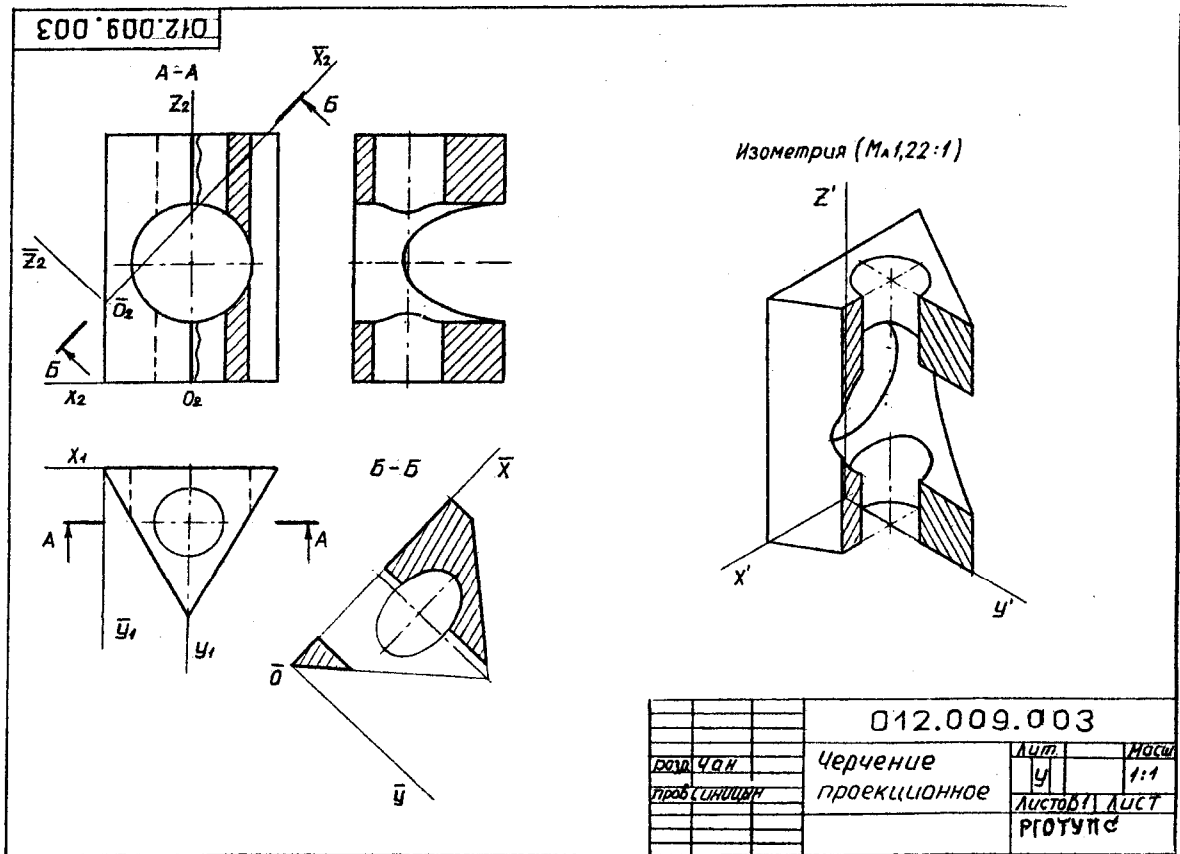


Рис. 23

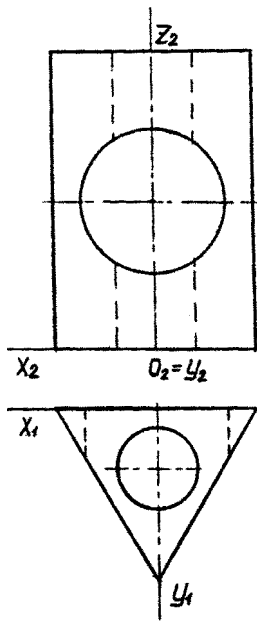


Рис.24

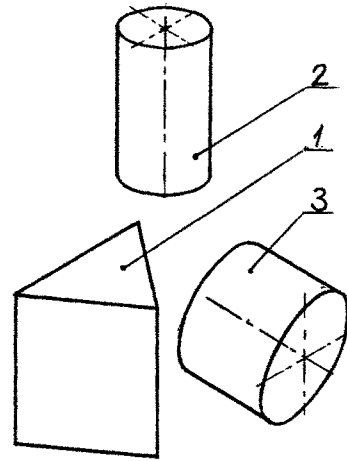


Рис. 25

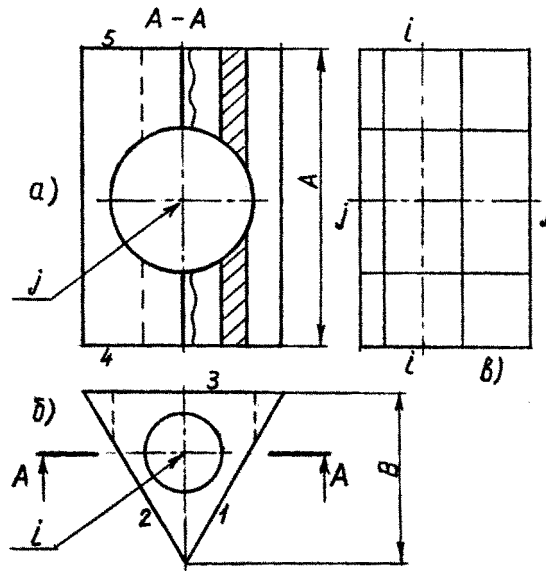


Рис. 26

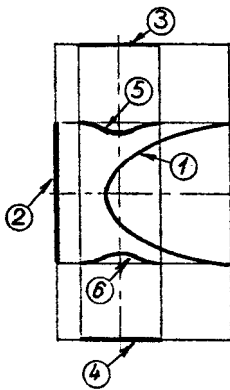


Рис.27

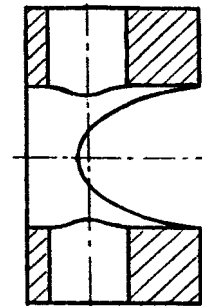


Рис. 28

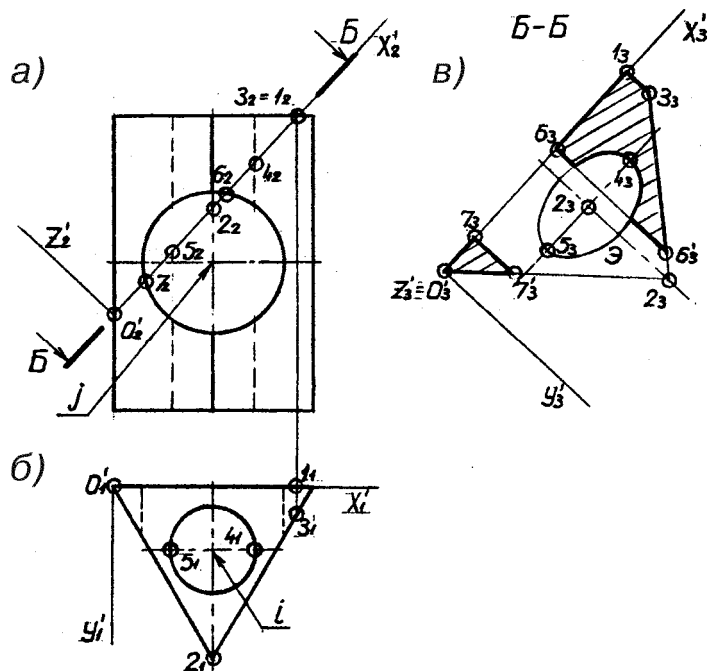


Рис. 29

выми линиями, должны быть выявлены на чертеже согласно ГОСТ 2.305-68 с помощью разрезов. Анализ составной фигуры позволяет выявить в ее структуре следующие простые фигуры и поверхности: 1 - правильную треугольную призму; 2 - круговую цилиндрическую поверхность с вертикальной осью; 3 - круговую цилиндрическую поверхность с горизонтальной осью (рис.25). Выполнив фронтальный разрез (А-А) (рис.26, а), выявляем цилиндрическую поверхность 2. Плоскость разреза не совпадает с плоскостью симметрии фигуры (рис.26, б), поэтому согласно ГОСТ 2.305-68 должна быть обозначена разомкнутой линией со стрелками и обозначена буквами (А-А). Фронтальное изображение фигуры симметрично, поэтому разрез совмещен с видом (разрез справа). В этом случае границей между видом и разрезом является ось симметрии, однако в нашем случае последняя совмещена с ребром призмы, поэтому границей между видом и разрезом является волнистая линия, проведенная справа от оси. Тем самым осевое ребро делается полностью видимым (рис.26, а).

Круговая цилиндрическая поверхность 3 (рис.25) на фронтальном разрезе не выявлена, она могла бы быть выявлена на разрезе горизонтальной проекции. Однако по условию задачи требуется построить профильную проекцию фигуры и построить ее разрез именно там.

3.2. ПОСТРОЕНИЕ ПРОФИЛЬНОЙ ПРОЕКЦИИ ФИГУРЫ

Как уже говорилось, полная геометрическая информация, заданная двумя основными проекциями фигуры, позволяет построить любое из основных изображений, в том числе вид слева. Построение изображения по заданным выполняется на основании результатов

геометрического анализа фигуры с учетом условий взаимного пересечения простых геометрических фигур, составляющих объект (см. рис.25). Задача решается в три этапа.

1. В тонких линиях в проекционных связях строятся проекции (вид слева) простых поверхностей и фигур (рис.26, в):

- а) призмы 1 - прямоугольник со сторонами А и В;
- б) цилиндра 2 - относительно вертикальной оси $i - i$;
- в) цилиндра 3 - относительно горизонтальной оси $j - j$.

2. Решаются задачи взаимного пересечения простых поверхностей и фигур:

а) призмы 1 и цилиндрической поверхности 3. Боковые грани призмы 1,2 (рис.26, б) пересекают цилиндрическую поверхность под углом и образуют две половины эллипсов (рис. 27), которые могут быть ^①построены по точкам методом секущих плоскостей [2]. Боковая грань 3 (рис. 26,б) перпендикулярна профильной плоскости, поэтому линия ее пересечения с цилиндрической поверхностью 3 (окружность) совпадает с очер-

ком призмы ^②(рис. 27);

б) призмы 1 и цилиндрической поверхности 2. Цилиндрическая поверхность пересекается с горизонтальными гранями 4, 5 призмы, поэтому линии пересечения (окружности) здесь также совпадают с очерком призмы „ ^③ ^④ (рис. 27);

в) цилиндрических поверхностей 2 и 3. Линии пересечения поверхностей (кривые 4-го порядка) строятся по точкам методом секущих плоскостей [2] , (рис. 27).

3.^⑤ып^⑥няется разрез профильной плоскостью и одновременно достраиваются очерки внешних и внутренних поверхностей составной фигуры на ее виде слева (рис.28).

На построенном виде выполняется полный разрез фигуры, поскольку данное изображение несимметрично. Обратим внимание на то, что плоскость разреза в этом случае не обозначена разомкнутой линией, так как совпадает с плоскостью симметрии фигуры (см. ГОСТ 2.305-68 [2]).

В заключении раздела следует отметить, что профильная проекция (вид слева) должна была бы занять место главного вида на корректно составленном комплексном чертеже, поскольку здесь две из трех составляющих фигур (рис. 25), а именно цилиндрические поверхности 2 и 3 представлены своим главным видом. Такое "нерациональное" расположение проекций, как уже указывалось выше, определено конкретным содержанием задания 3.

3.3. ПОСТРОЕНИЕ НАКЛОННОГО СЕЧЕНИЯ

Плоскость сечения задается разомкнутой линией (следом фронтально-проецирующей плоскости) Б-Б на фронтальной проекции объекта. Поскольку фронтальные и горизонтальные изображения определяют полную геометрическую информацию фигуры, то по ним можно построить и сечение плоскостью Б-Б (рис. 29,а).

Построение сечения выполняется согласно ГОСТ 2.305-68 на свободном поле чертежа, причем ось сечения направлена, как правило, параллельно разомкнутой линии Б-Б (рис. 29). Основой для построения являются результаты геометрического анализа фигуры, полученные в разделе 3.1. Для построения сечения вводится локальная система координат $O'X'Y'Z'$, связанная с плоскостью фигуры сечения Б-Б (рис. 29, а, б). Ось $O'X'$ ($O_2'X_2'$) локальной системы направлена вдоль линии Б-Б (рис. 29,а), ось $O'Y'$ ($O_1'Y_1'$) направлена параллельно плоскости симметрии фигуры перпендикулярно $O'X'$ (рис. 29, б), ось $O'Z'$ дополняет декартову систему координат, однако в построении сечения (плоской фигуры) не участвует. Итак, натуральная плоская фигура сечения содержится в координатной плоскости $O'X'Z'$ ($O_3'X_3'Z_3'$), которую необходимо изобразить на свобод-

ном поле чертежа (рис. 29, в). (Здесь выполняется преобразование чертежа вращением вокруг оси $O_2'X_2'$ (рис.29, а).

Важно помнить, что при построении точек сечения в плоскости $O_3'X_3'Y_3'$ (рис. 29,в) натуральные координаты X' могут быть измерены только на фронтальной проекции ($O_2'X_2'$) (рис.29,а), а натуральные координаты Y' - на горизонтальной ($O_1'Y_1'$).

После того, как задана система отсчета $O_3'X_3'Y_3'$, относительно которой строится плоская фигура сечения, следует выполнить два этапа построений.

1. На основании результатов геометрического анализа объекта (см. раздел 3.1.) строятся независимо три плоские фигуры, полученные сечением плоскостью Б-Б призмы и двух круговых цилиндров (рис. 25):

а) четырехугольник $O_3 1_3 3_3 2_3$, как результат сечения плоскостью Б-Б треугольной призмы. Пары координат каждой из четырех угловых точек определяются по рис. 29, а, б. Например, точка 3_3 , (рис. 29, в) строится по координатным отрезкам: $[\overline{0_2';3_2'-1_2}]$ (рис. 29, а) - $[\overline{O_3';1_3}]$ (рис. 29, в) - координата X' и $[\overline{1_1';3_1}]$ (рис. 29, б) - $[\overline{1_3';3_3}]$ (рис. 29, в) - координата Y' . Аналогично на рис. 7, в строятся все точки;

б) эллипс - Э, как результат сечения кругового цилиндра с вертикальной осью i плоскостью Б-Б. Центр эллипса расположен на оси - точка 2_2 (2_3). Большая ось равна отрезку $[\overline{5_2';4_2}]$ (рис. 29, а) - $[\overline{5_3';4_3}]$ (рис. 29, в). Малая ось всегда равна диаметру цилиндра. Построение эллипса по большой и малой осям изложено в справочнике [3];

в) две параллельные прямые $7_3; 7'_3 \parallel 6_3; 6'_3$, как результат сечения кругового цилиндра с горизонтальной осью j плоскостью Б-Б параллельной оси цилиндра. Точки 7_2 и 6_2 (рис. 29, а), расположенные на оси $O'X'$, легко переносятся на рис. 29, в - 7_3 и 6_3 . Поскольку ось j параллельна оси $O'Y'$, то прямые $6_3, 6'_3$ и $7_3, 7'_3$ (рис. 29, в) проводятся параллельно оси $O_3'Y_3'$.

2. Выделяется общее решение, связанное с инцидентностью (взаимопересечением) простых плоских фигур, построенных на первом этапе. След секущей плоскости штрихуется сплошными тонкими линиями. Контур сечения обводится сплошной основной ("жирной")

линией. Сечение обозначается буквами Б-Б без подчеркивания. Направление штриховки обычно соответствует сорока пяти градусам, однако в тех случаях, когда ось сечения ($O'_3 Y'_3$) расположена под углом близким к 45° , угол штриховки принимается равным 30° или 60° , либо сорока пяти градусам относительно все той же оси сечения $O'_3 X'_3$. Следует напомнить, что буквы на разомкнутой линии сечения Б-Б (рис. 29, а) всегда записываются с углом наклона 75° к полю чертежа шрифтом А7 или А10.

3.4. ПОСТРОЕНИЕ СТАНДАРТНОЙ АКСОНОМЕТРИИ

Для построения аксонометрии (наглядного изображения) фигуры используется ее комплексный чертеж - два исходных изображения, определяющих полную геометрическую информацию о предмете, и заданные на них проекции базовой системы координат, жестко связанной с самим предметом. Третье, построенное изображение, может быть использовано для вспомогательных разъяснений формы той или иной линии, воспроизводимой на аксонометрическом чертеже.

Определим основные этапы построения аксонометрии.

1. Успех построений определяется правильным заданием осей на комплексном и аксонометрическом чертежах, поскольку они являются проекциями единой базовой системы (рис.30). Стандартная изометрия ($M_A 1,22:1$) предусматривает углы между осями 120° и их наименование, соответствующее рис. 30, г.

2. Построение выполняется по результатам геометрического анализа фигуры (см. раздел 3.1):

а) Строится призма 1. Каждая вершина рассматривается как точка, координаты которой переносятся с комплексного чертежа (X, Z - с рис. 30, а, Y - с рис. 30, б). Например, точка 1 ($1_1; 1_2$) (рис. 30, а, б) расположена в координатной плоскости XOZ , поэтому ее координата Y_1 - 0. Напомним, что приведенная изометрия предусматривает перенос координат с комплексного чертежа на аксонометрический без их пересчета, то есть каждый координатный отрезок измеряется на рис.30, а, б и откладывается вдоль соответствующей оси на аксонометрическом чертеже (рис. 30):

б) строится круговой цилиндр 2. Цилиндр ограничен двумя окружностями, которые изображаются в плоскости $O'X'Y'$ и параллельной ей на высоте призмы. Следует правильно задать направления большой и малой осей эллипсов [2,3]. Большая ось эллипса равна $1,22 d$ окружности, малая - $0,71 d$. Центры эллипсов расположены в точках 2 и $\bar{2}$, которые строятся на аксонометрическом чертеже по общим правилам ($2'$; $\bar{2}'$);

в) строится круговой цилиндр 3. Здесь строится один эллипс от окружности, расположенной в плоскости OXZ с центром в точке 3 ($3_1; 3_2$) (рис. 30, а, б). Ось цилиндра параллельна оси OY , малая ось эллипса ей параллельна. Если с одной стороны цилиндр 3 ограничен окружностью, то с другой стороны его завершают два эллипса (рис. 27), расположенных в плоскостях (1, 2) боковых граней приемы (рис. 26, б). Но эти построения связаны уже со следующим ¹этапом нашего алгоритма.

3. Строятся линии взаимного пересечения простых поверхностей. К таковым относятся кривые , , (рис.2¹: ⑤ ⑥

а) начнем построения с эллипсов ¹, на которых мы остановились выше. Относительно точки 4' ($4_3; 4_1$) (рис.30, г) легко построить точки 5' ($5_3; 5_1$) и 6' ($6_3; 6_1$) (рис.

30, г), а также точки $7' (7_3 ; 7_1)$ и $8' (8_3 ; 8_1)$. Последние расположены в плоскостях боковых граней призмы 1,2 соответственно (рис.25). Кроме точек $5', 6', 7', 8'$, необходимо построить в тех же боковых гранях еще по паре точек эллипсов, например точки $9', 10', 11', 12'$.

б) кривые (рис. 26) являются линиями пересечения двух цилиндров 2 и 3 (рис. 24).

В аксонометрии эти линии строятся аналогично способом переноса точек с комплексного чертежа на аксонометрический с последующим их соединением плавной лекальной кривой.

На рис. 30, г можно частично видеть кривую. Кривая в аксонометрии не видна.

4. Для явления формы внутренних поверхностей и линий делается четвертной вырез фигуры, направленный в сторону наблюдателя, плоскостями параллельными (совпадающими) координатным аксонометрическим $O'X'Z'$ и $O'Y'Z'$, на рис. 30, г такой вырез уничтожил бы многие точки построений, необходимые для чтения и понимания изложенного алгоритма, поэтому ограничимся примером выполнения четвертного выреза, представленного на рис. 23.

5. Заполнение основной надписи.

В основной надписи (ГОСТ 2.104-68) заполняются графы:

разработал - фамилия студента;

проверил - фамилия преподавателя.

В графе "обозначение" записывается прямым шрифтом Б10 девятизначное число: (см. раздел 1.4).

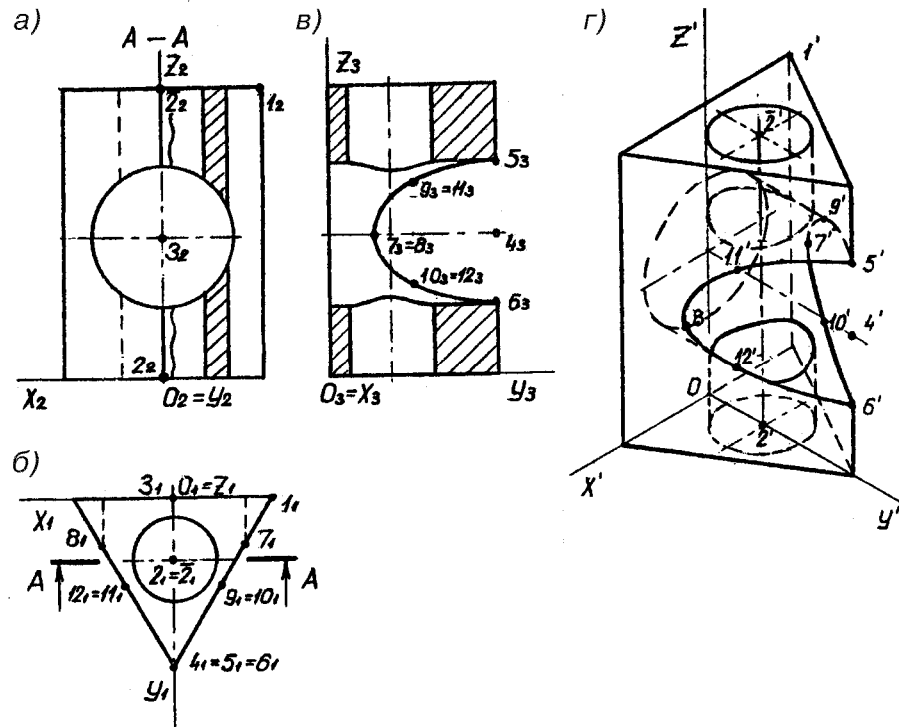
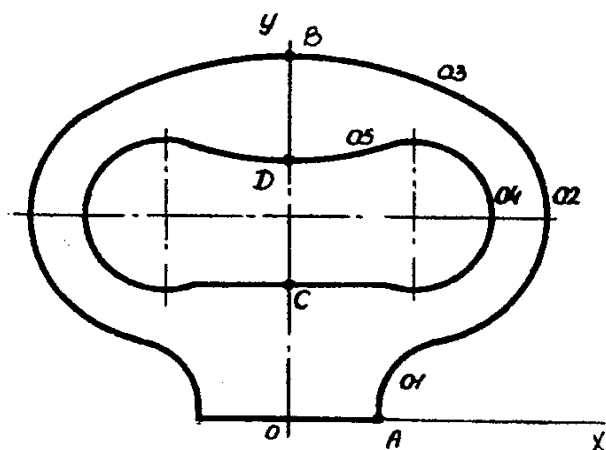


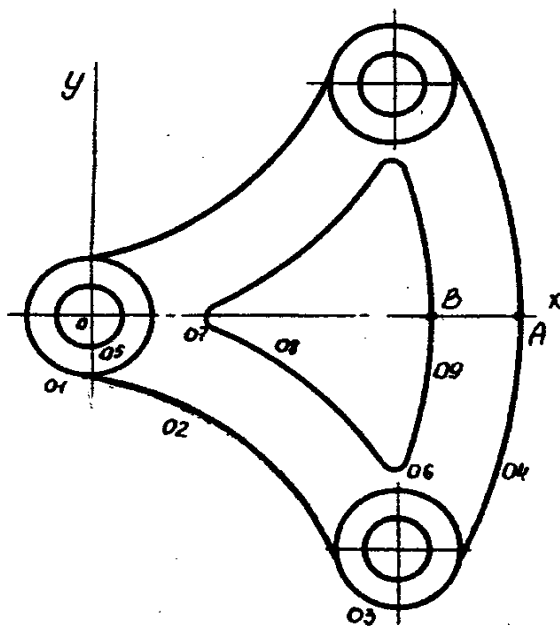
Рис. 30

ЛИТЕРАТУРА

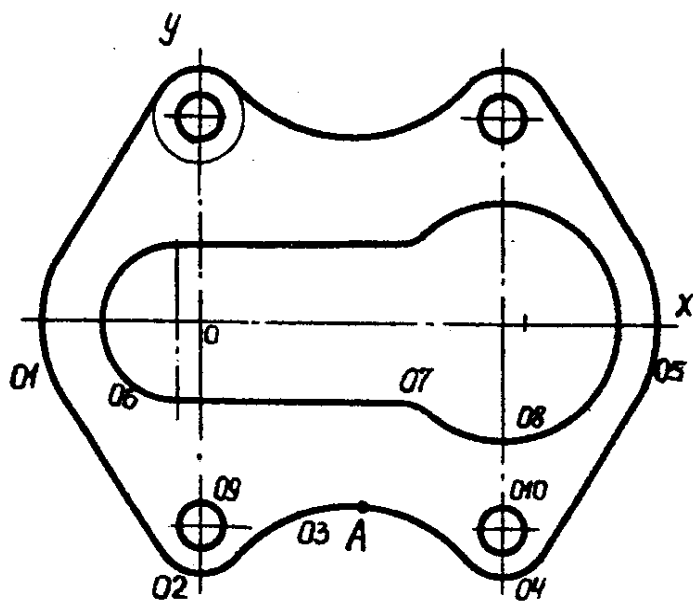
1. Инженерная и машинная графика. Геометрическое конструирование и параметризация плоских фигур с применением персонального компьютера: Руководство по выполнению лабораторной работы №1/ Под ред. С.А. Сеницына. М.: ВЗИИТ, 1993.
2. Сеницын С. А. Инженерная графика. ч.1. Проекционное черчение. Учеб. пос. М.: ВЗИИТ, 1994.
3. Федоренко В. А., Шошин А. И. Справочник по машиностроительному черчению.: Машиностроение, 1981
4. Лягерь А. И. Инженерная графика. Учебник. М.: Высшая школа, 2001.
5. Попова С. И., Алексеев С. Ю. Машиностроительное черчение. Справочник. СПб.: Политехника, 1999.



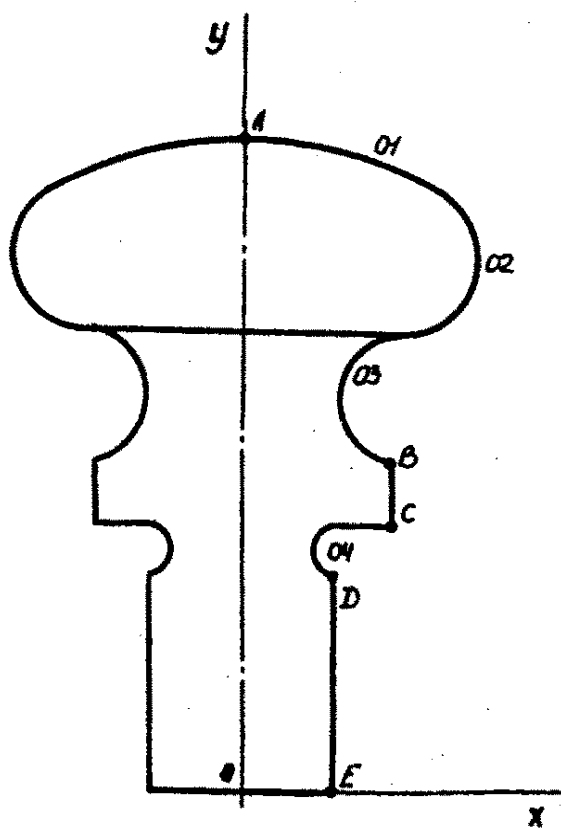
ВАРИАНТ 1



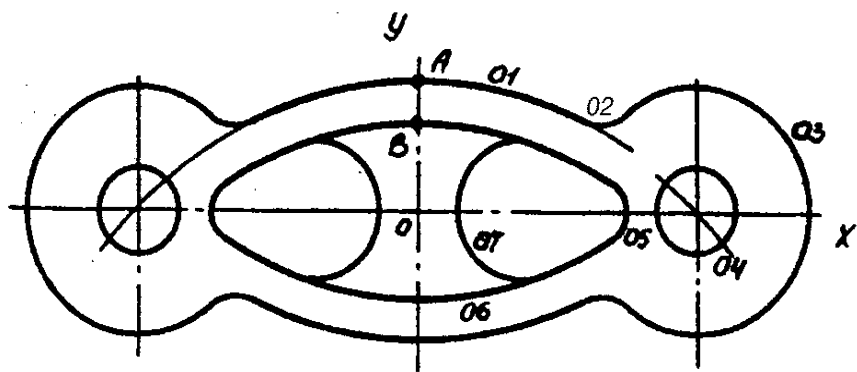
ВАРИАНТ 2



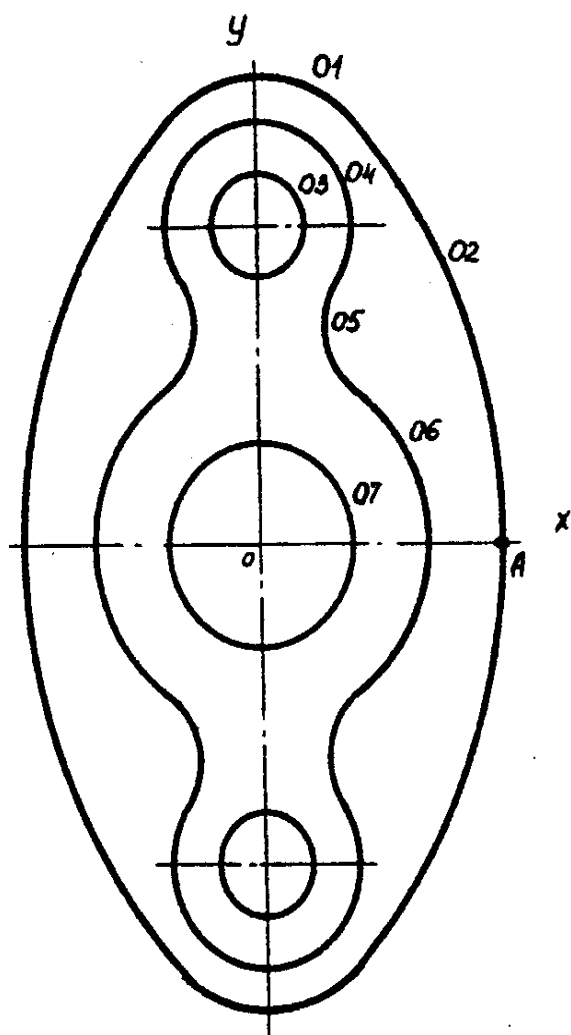
ВАРИАНТ 2



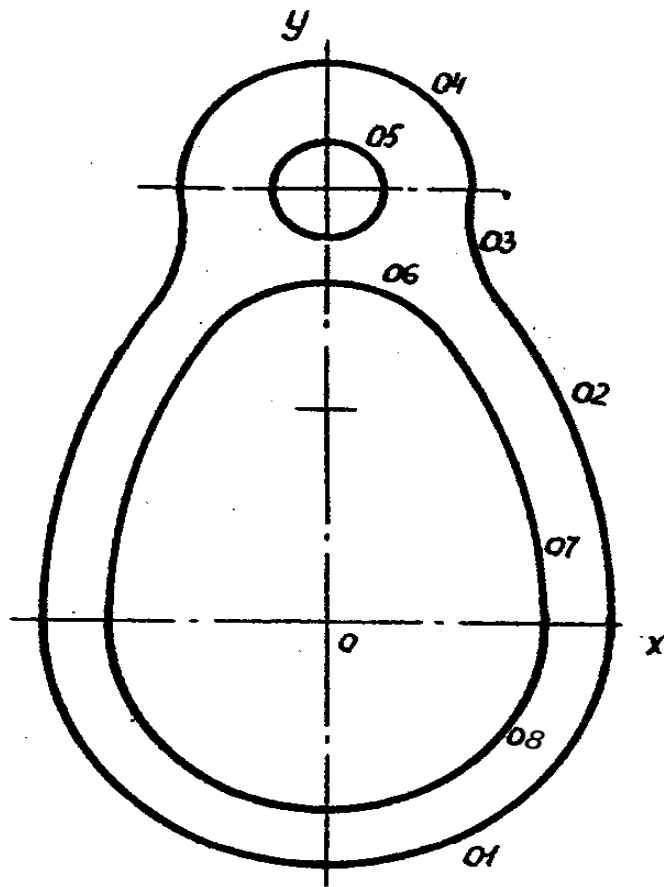
ВАРИАНТ 4



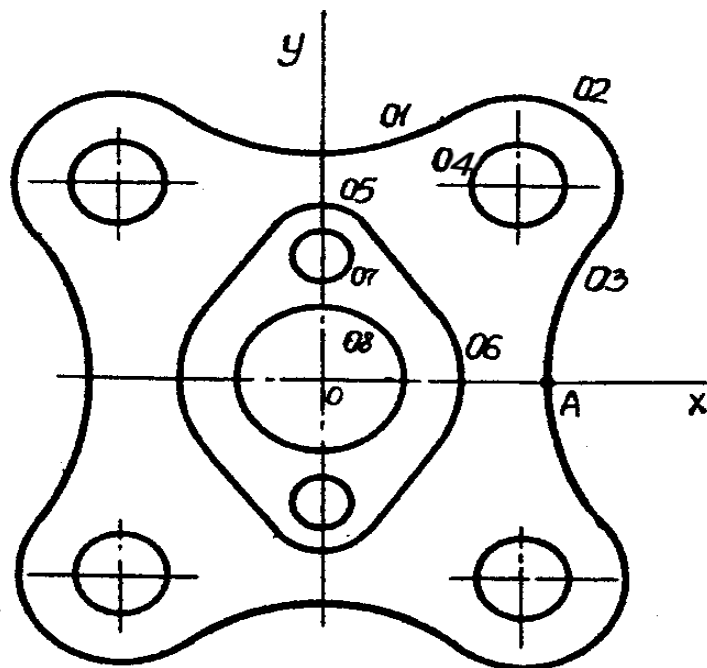
ВАРИАНТ 6



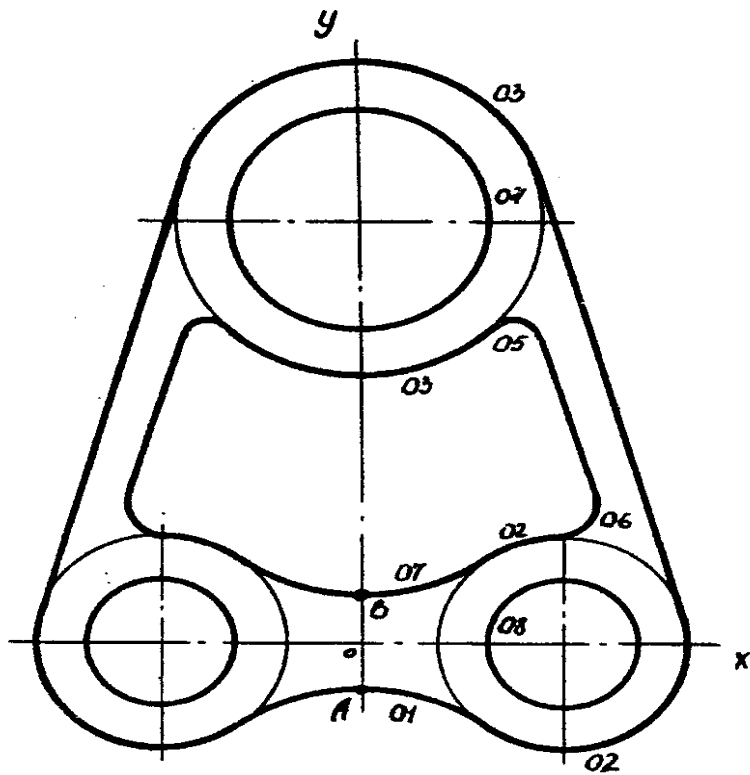
ВАРИАНТ 6



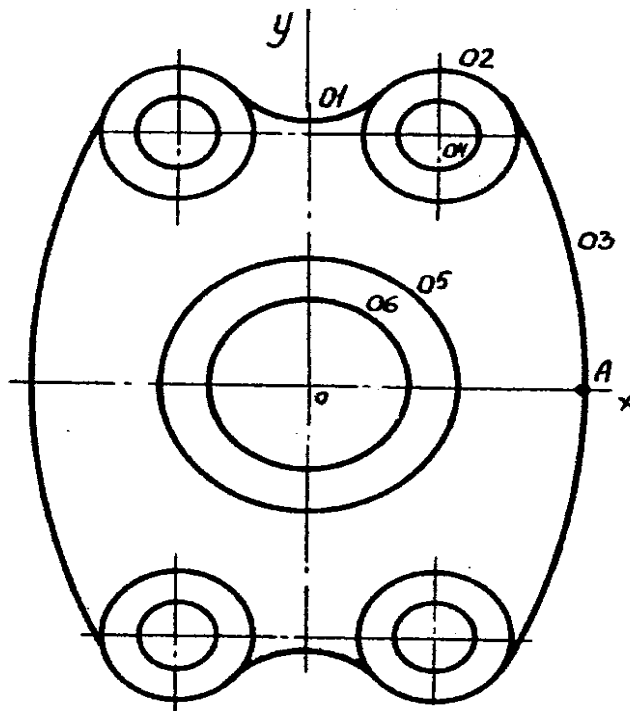
ВАРИАНТ 7



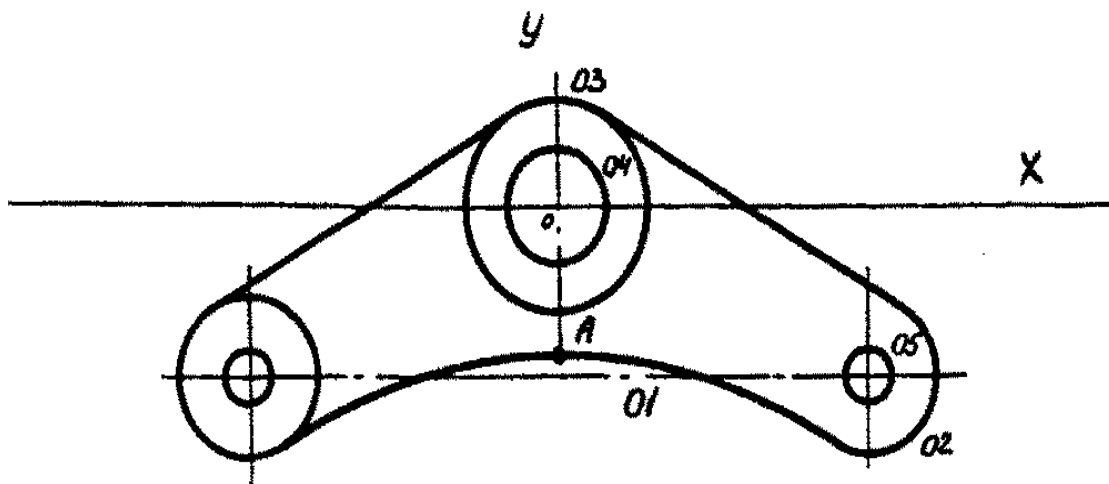
ВАРИАНТ 8



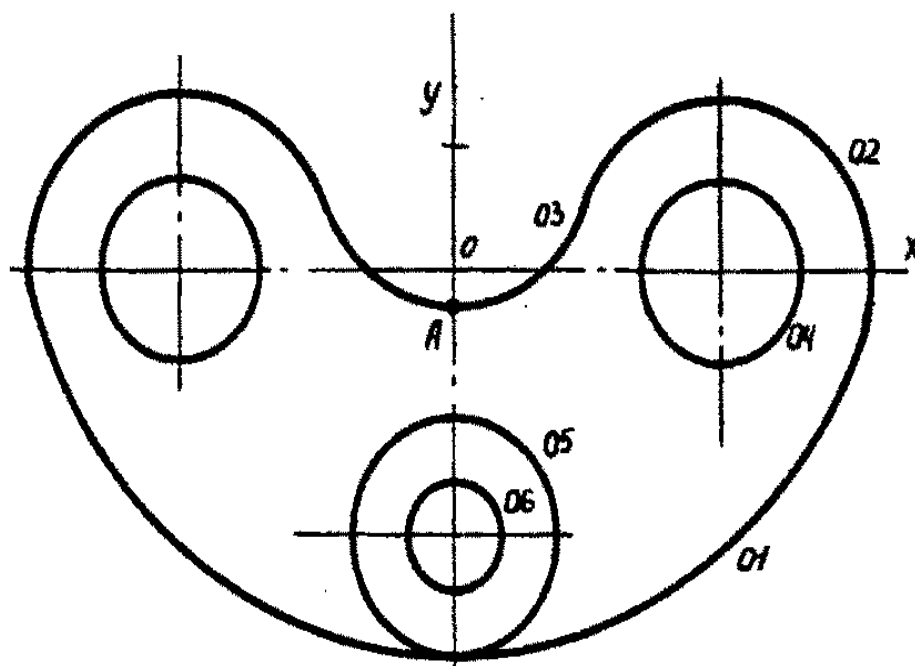
ВАРИАНТ 9



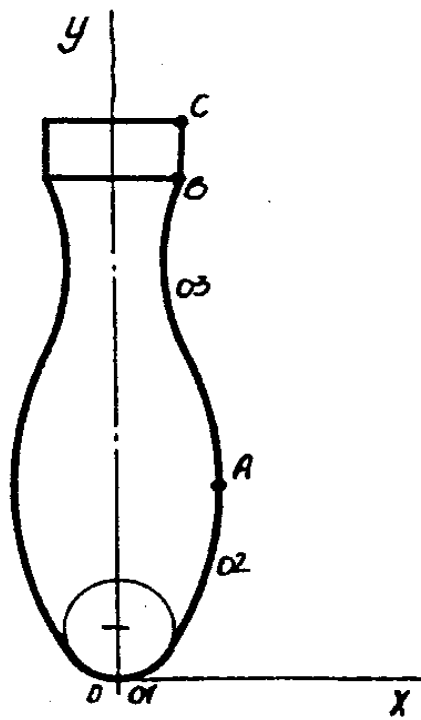
ВАРИАНТ 10



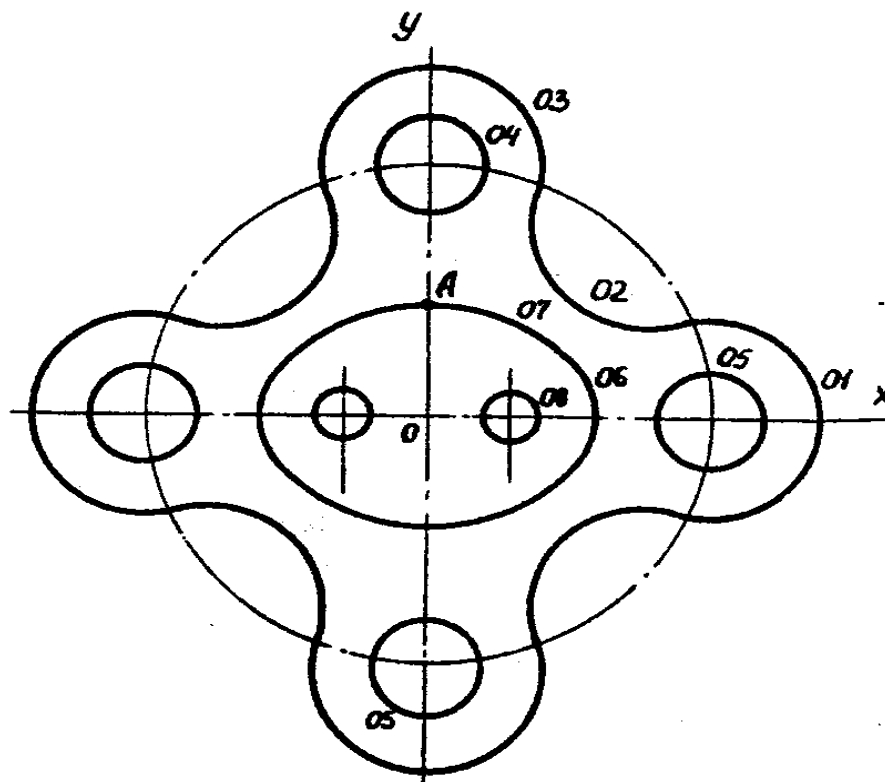
ВАРИАНТ 11



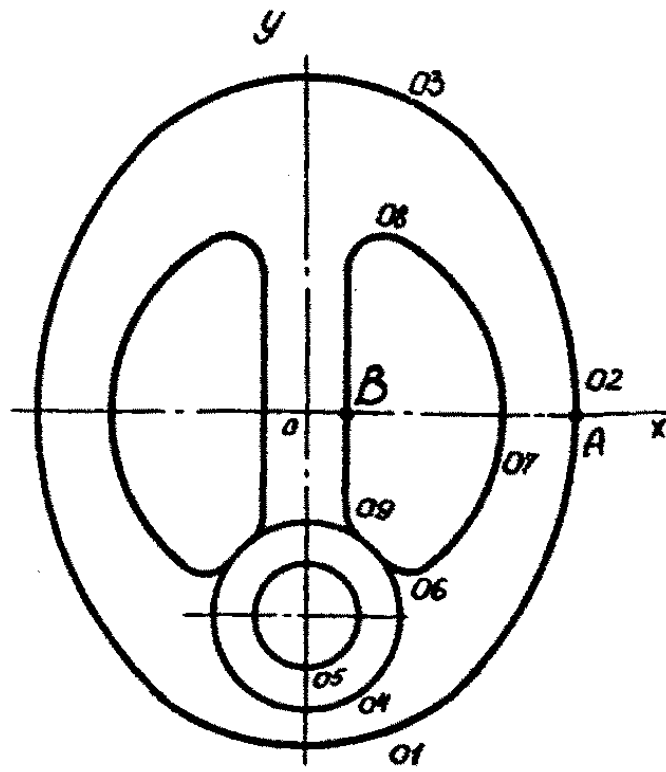
ВАРИАНТ 12



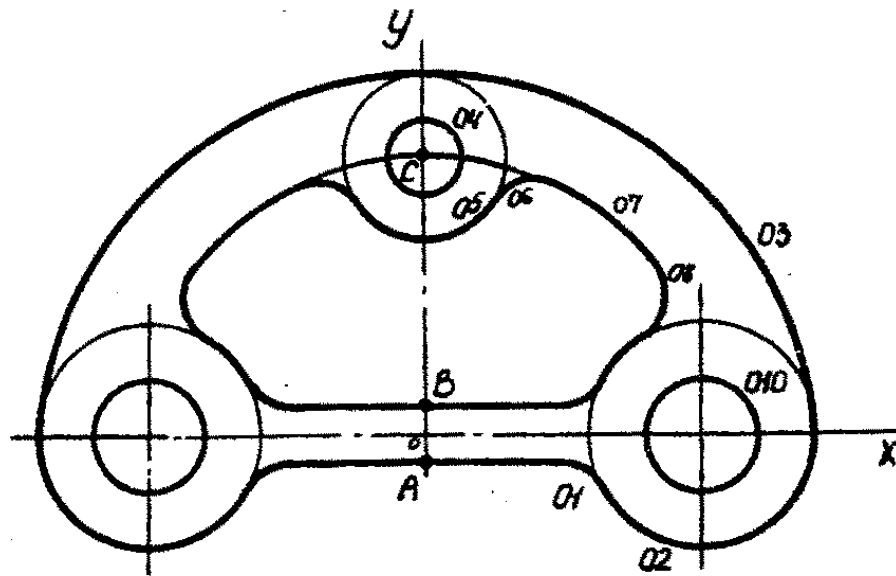
ВАРИАНТ 13



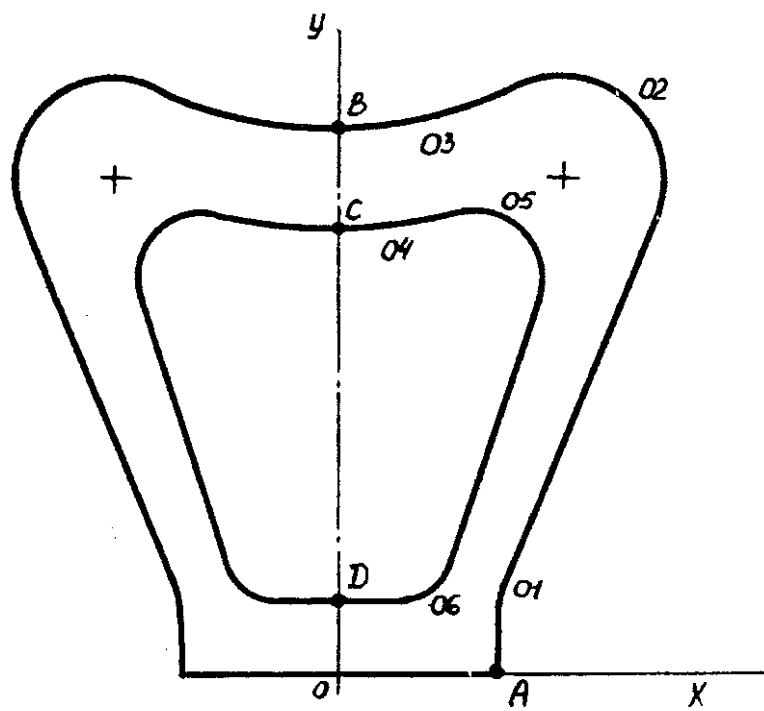
ВАРИАНТ 14



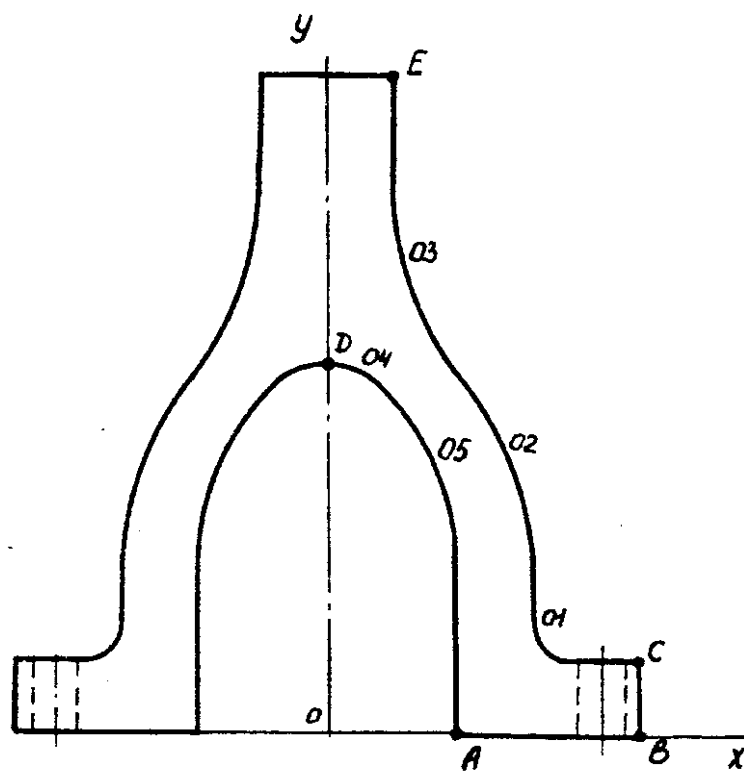
ВАРИАНТ 15



ВАРИАНТ 16



ВАРИАНТ 17



ВАРИАНТ 18

К.т.н., доцент ВАСЮНЦОВ Ю.Д.,
д-р техн. наук. профессор СИНИЦЫН С.А.

ИНЖЕНЕРНАЯ ГРАФИКА

Контрольная работа № 1. Проекционное черчение.